



华热机械制造有限公司

地址：宁波市北仑小港街道纬九路68号

电话：+86-574-8615 8788 / 8615 8988

传真：+86-574-8615 6666

E-mail: sales@huare.com

全国服务热线：

400-887 9155

HUARE MACHINERY MANUFACTURING CO.,LTD.

Add.No.68 Wei 9 Road Xiaogang Street
Ningbo China

Tel: +86-574-8615 8788 / 8615 8988

Fax: +86-574-8615 6666

E-mail: sales@huare.com

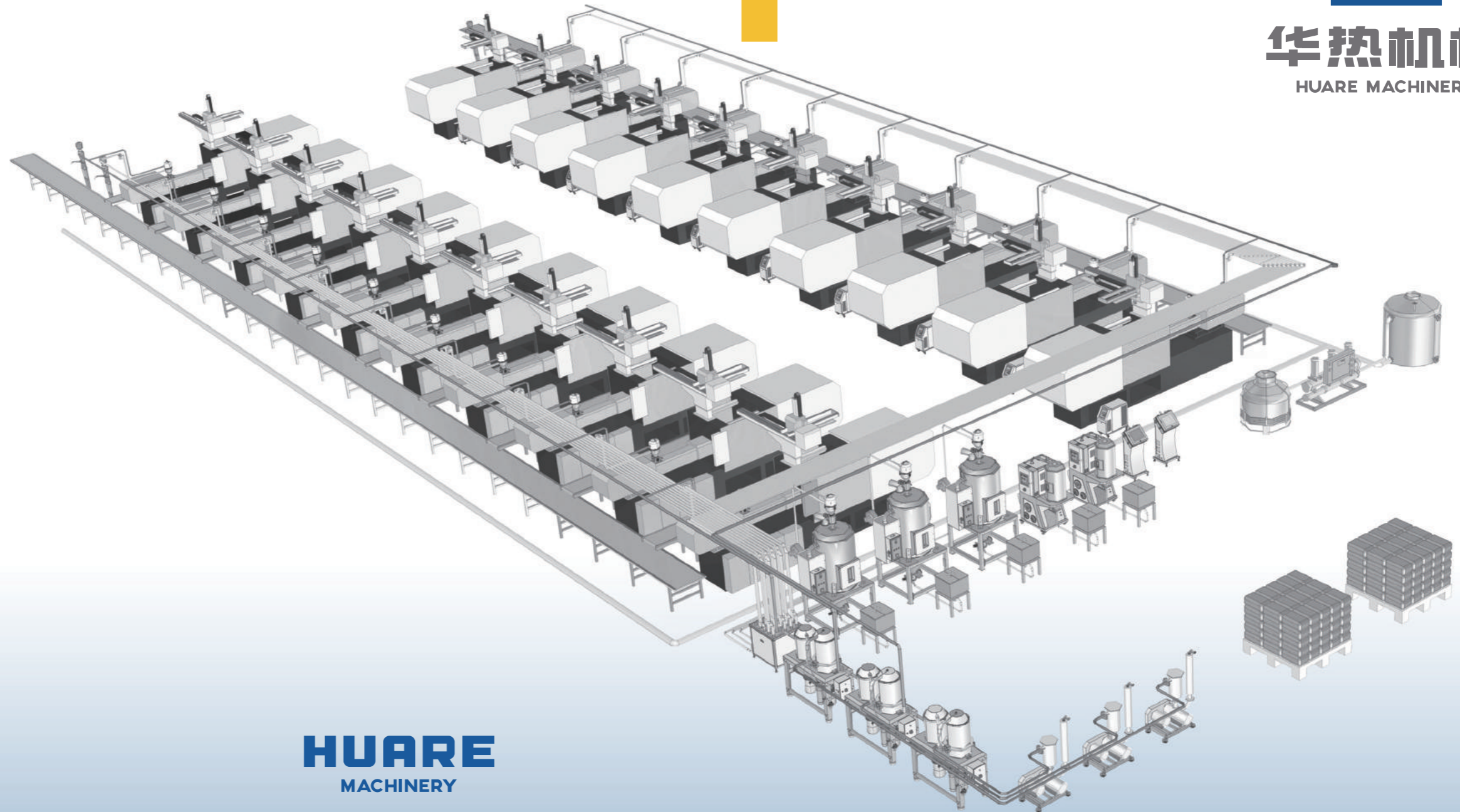
Service Hotline China

400-887 9155

Copyright©2020.06 all rights reserved Printed in China 3000

seerp 斯创文化 13376887356

HUARE MACHINERY



www.huare.com

**FOCUS ON PLASTIC
AUXILIARY MACHINERY
AUTOMATION FOR
MORE THAN 20 YEARS**

专注辅机自动化20余年




www.huare.com

Company profile

公司简介



宁波华热机械制造有限公司成立于1998年，是一家集设计、制造、销售为一体的全系列橡塑辅机制造商。公司地处长三角城市群南翼经济中心宁波市，东傍东方大港——宁波港，西接宁波东钱湖快速线，距宁波国际机场仅30分钟车程，海陆空区位优势非常明显。现有生产基地20000平方米，配有各类先进专业的制造检测设备，是橡塑辅机行业的高新技术企业之一。

华热公司是国内较早研发及专业化制造橡塑辅机的企业，二十余年来的奋斗历程使我们拥有自己的品牌“华热”和商标，拥有自主知识产权，并在粉碎撕碎—冷热温控—除湿干燥—输送混合—集中供料—集中制冷等几大产品模块均保持持续发展。十几个系列上百种产品规格、以及分客户专业化的各式系统配置方案，可满足客户个性化的需求。


而今华热品牌产品早已遍及中国各省市，海外市场也分布到世界各大洲。产品进入从早期的土耳其、埃及、印度、沙特，到后来的西

班牙、美国、俄罗斯、巴西等50多个国家。在经济全球化的背景下感受着世界各新兴市场的经济脉动，华热已将视野及布局拓展至全球。从2003年起，公司拥有了自营进出口权，海外业务更是以每年50%的平均速度飞速递增。

公司采用信息化管理，配有先进的CNC加工中心、激光钣金切割机、CNC冲床、CNC车床、环保的油膜漆雾净化室及各类专业的检测设备。公司已通过CQC ISO9001—2015认证，SGS CE认证，产品制造严格按照质量管理体系控制。

秉承“诚信、创新、互赢、超越”的企业经营理念，以市场与客户的需求为导向，科学管理，柔性生产，为客户、供方、员工、企业、社会创造更大的价值，致力于成为有影响力的橡塑辅机行业品牌。

HUARE Machinery Manufacturing Co.,Ltd was established in 1998, which is a high-tech enterprise of Plastic & Rubber auxiliary machinery that combine design, manufacture and sales. **HUARE** Company is located in economic centre of Ningbo, which is the southem of Yangtze River Delta, east is near the Ningbo port, west is connected to Ningbo fast line and it just takes 30 minutes to Ningbo international airport. Now company have a 20,000 m² production base, equipped with various kinds of advanced and professional manufacture and testing equipments.

HUARE is the lead enterprises of domestic brand in plastic & rubber auxiliary machinery field. **HUARE** is the earliest company that R&D and professional manufacture of plastic & rubbe rauxiliary machine Through more than twenty years of struggle that have our own brand **HUARE**,logo and proprietary independent intellectua property rights. What's more,**HUARE** maintain domestic enterprise synchronous leading status of **Granulating & Shredding, Mold Temperature Controlling, Dehumidifying & Drying, Material Loading & Mixing, Central Feeding System, Central Cooling System and etc.** More than a dozen series of hundreds of products specifications, and Points of all kinds of customers' professional system configuration scheme of indviduation, can meet the customer demand.

Nowadays, **HUARE** brand products have

been all over the domestic and foreign markets. From the Products enter Turkey, Egypt, India, Saudi Arabia, to the subsequent Spain, the United States, Russia, Brazil and so on, which is more than 50 countries. From 2003, the company has owned the authority torun self-support export & import rights, and overseas business is increasing rapidly every year.

HUARE adopts information management system,equipped with advanced CNC processing center, laser cutting machine, CNC punching, CNC lathe, environmental protection of oil film mist clean rooms and all kinds of Drofessional testing aequipmt. The company has passed through CQC ISO9001-2015 certification, SGS CE certification. and the Products manufacturing strictly according to quality management system control.

Adhering to the "**Integrity, Innovation, Mutual Win, Beyond**" business concept, according the market and customer demand driven, scientific management, flexible production. For the customer, supplier, employees, enterprise, society to create greater value, is committed to be the most influential Plasiic & Rubber machine industry leader.



华热公司经营理念:
诚信、创新、互赢、超越

华热公司质量方针:
先进、诚信、服务、改进

Central Feeding System 中央供料系统

中央供料系统

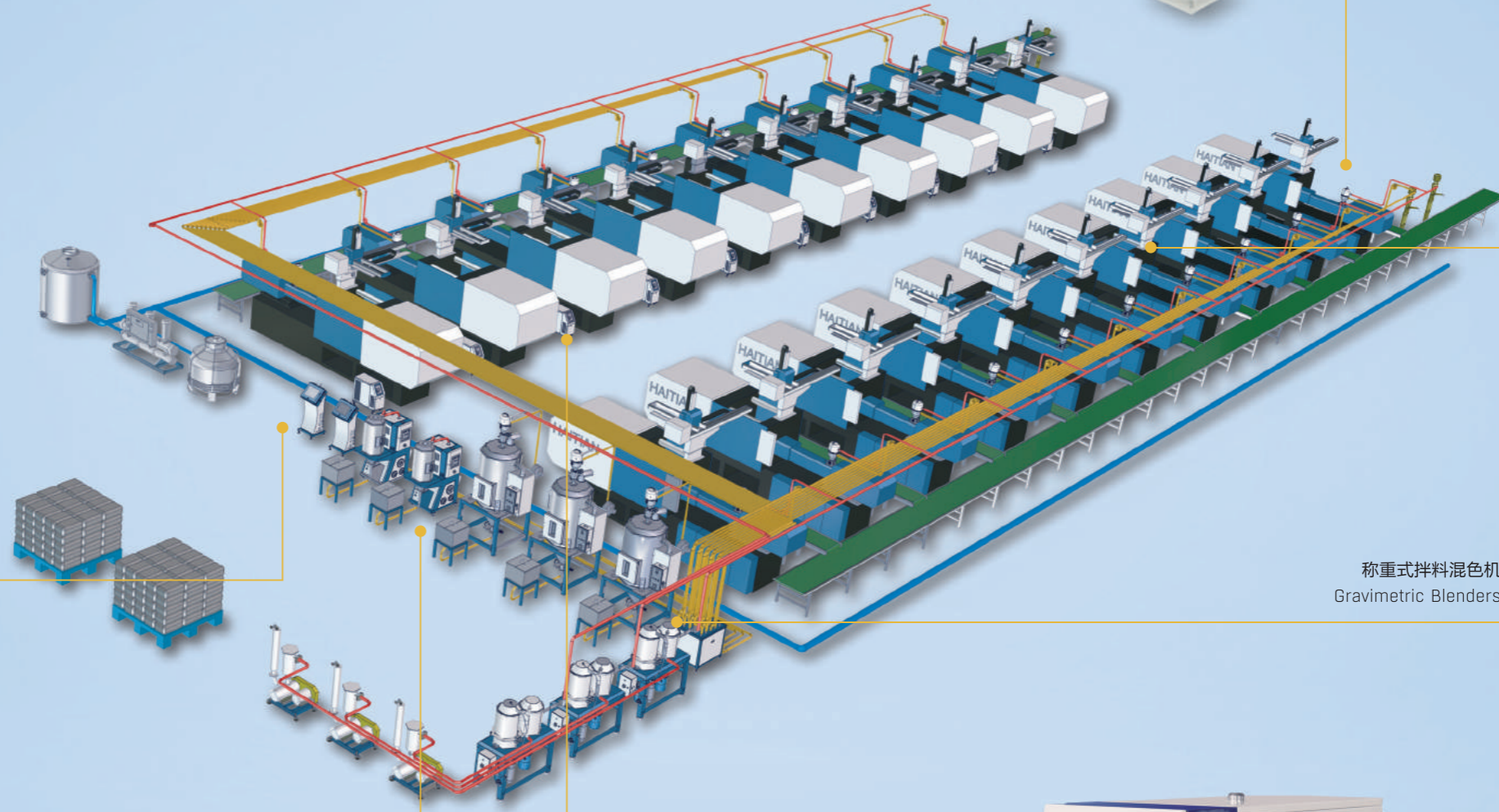


真空料斗
Mechanical
hopper

光电料斗
Electric eye
hopper



低速粉碎机
Low Speed Crusher



中央控制柜
Central Control Cabinet

称重式拌料混色机
Gravimetric Blenders



干燥除湿上料组合
Dehumidified Drying Loader

模具温度控制机
Mold Temperature Controller



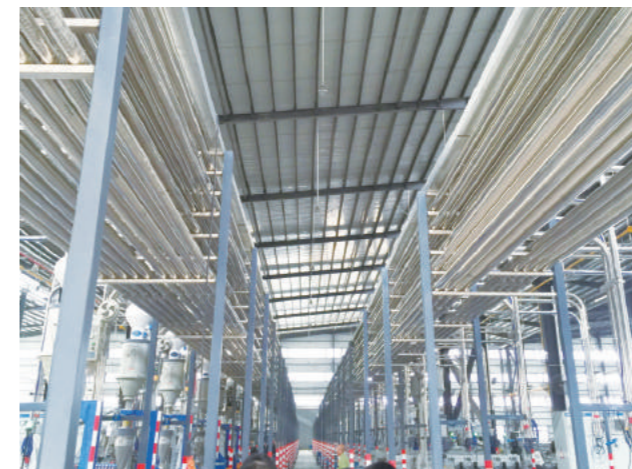
Central Feeding System

中央供料系统

应用范围 Applications

该系统主要应用于汽车、家电、日用品、医疗器械、航空、光伏、挤塑/吹塑等重要产业的塑料制造领域。

The system is mainly used in plastics manufacturing automobiles, home appliances, daily necessities, medical equipment, aerospace, solar and other important industries.



中央供料系统

什么是中央供料系统 What's the central feeding system

实现原料的集中储存处理，并通过封闭的输送系统，以一对多的自动控制器将其多种不同原料按照需求输送至各成型机的一种即节省能源又可降低噪音及污染的全自动化智能操控系统。

Centralized storage processing of raw materials, and by blockina the transport system In many of the automatic control mode in accordance with the needs of a variety of different raw materials conveyed to each machine. This is the way to save energy and reduce noise and pollution of fully automated intelligent control system

优点介绍 Advantages Introduction

- 设计灵活、耐用、使用周期长;
 - 可同时向多台成型机设备供料，并且系统换料方便快捷;
 - 省电、节约用水;
 - 车间环境改善，不被污染，环境温度降低;
 - 集中管理，减少劳动力;
 - 低能耗，可同时干燥不同原料;
 - 占地面积小，节约空间;
 - 操作简单易学，系统可扩充性，更新费用低，具有成本优势与交期迅速;
 - 产品质量稳定，高产能，安全性高，维修率低，具有多种智能监控及保护功能;
 - 提升现代化企业形象。
- Designed to be flexible, durable, long life cycle
 - Can provide materials for a variety of machines at the same time, quickly and easy to replace the raw materials.
 - Save electricity and save water
 - Can improve the workshop environment, reduce pollution reduce the ambient temperature
 - Ease of centralized management, save labor
 - Low energy consumption, can dry different raw materials at the same time
 - Small footprint, saving space
 - Easy to learn, the system can be expanded low renewal fees, cost advantage and rapid delivery
 - Stable product quality, high productivity high security low maintenance, with a variety of intelligent monitoring and protection functions
 - Enhance the image of the modern enterprise

中央供料系统



中央控制柜
Central control cabinet



中央式真空泵组
Central vacuum pump group



原材料选用站
Raw materials selection station



中央脉冲过滤器+旋风分离器
Central pulse filter+Separator cyclone



中央脉冲过滤器
Central pulse filter



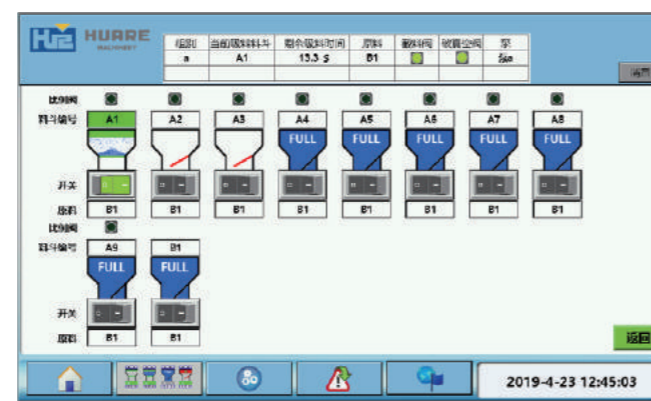
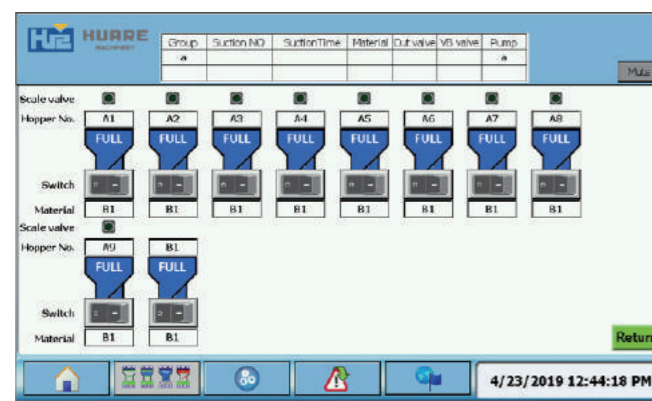
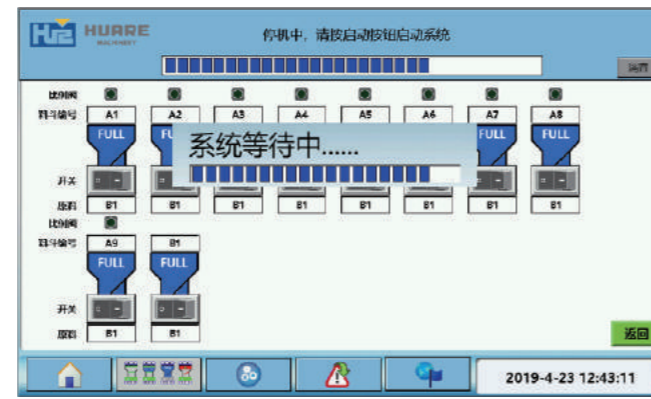
移动集料箱
Mobile collection bin



欧化干燥机
European hopper dryer



系统料仓
System silo



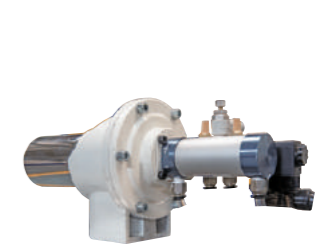
系统真空料斗
Mechanical hopper



系统光电料斗
Electric eye hopper



截料阀
Cut-off valve



真空膜片阀
Vacuum diaphragm valve



真空释压阀
Vacuum pressure relief valve



承接料斗
Intermediate hopper



不锈钢接管器
Stainless steel coupling



吨包卸料架
Ton-bag unload frame



吨包卸料料仓
Ton-bag unload silo



吨包吸料装置
Ton-bag suction device

Dehumidifying & Drying & Loading

HDL干燥除湿上料组合

集成除湿、干燥、送料功能于一体，理想状态下露点可达到-40°以下，外形美观大方，结构简单合理，方便保养；适用于吸湿性很强的工程塑料如：PA、PC、PBT、PET、ABS等

HDL - AAA U - BBB F - CCC

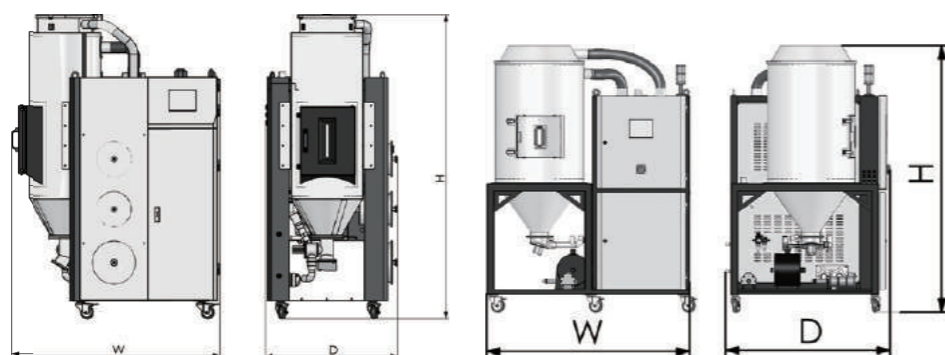
- DP = 加装露点仪
- HL = HLINK联网功能
- 1 TO 2 一对二主机送料
- 风量 (m³/hr)
- 干燥桶容量 (L)
- 华热干燥除湿上料组合



HDL-120U-80F



80U-50F - 180U-120F



300U-200F - 1500U-1000F

规格表 Specifications

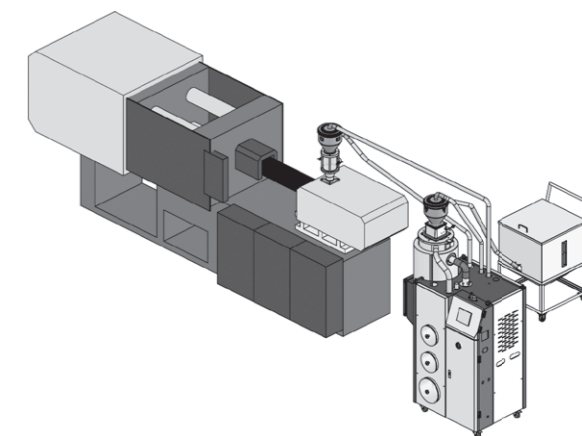
机型	Type	Unit	HDL-80U-50F	HDL-120U-80F	HDL-180U-120F	HDL-300U-200F	HDL-450U-300F	HDL-600U-400F	HDL-900U-600F	HDL-1200U-800F	HDL-1500U-1000F
保温桶容量	Drying hopper capacity	L	80	120	180	320	460	660	900	1200	1500
除湿风量	Dry air capacity	m³/hr	50	80	120	200	300	400	600	800	1000
干燥电热功率	Heater power	kW	4	6	8	10.5	15	18	25	25	32
干燥风机功率	Blower power	kW	0.4	0.7	0.85	1.6	2.2	4	5.5	8.5	12.5
再生电热功率	Regen heater power	kW	3	4.5	4.5	6	7.5	7.5	10	12.5	15
再生风机功率	Regen blower power	kW	0.2	0.2	0.2	0.4	0.55	0.7	1.3	1.6	2.2
送料风机功率	Transporting blower power	kW	1.3	1.3	1.3	1.8	1.8	1.8	2.2	2.2	2.2
吸料机配管	Pipe diameter	Inch	1.5	1.5	1.5	1.5	1.5	1.5	2	2	2
重量	Weight	kg	270	290	320	500	520	600	1000	1200	1350

外形尺寸 Dimensions

外形尺寸	Dimensions	mm	1830	1930	2130	2080	2170	2460	2700	3000	3200
H	mm										
W	mm										
D	mm										

特点 Special Features

- 采用蜂巢转轮除湿装置，理想状态可提供-40℃以下低露点干燥风；
- 标准配置液晶屏控制器，功能齐全，操作便利；
- 采用PID温度控制，可精确有效控制干燥与再生温度；
- 全不锈钢双层保温式料桶采用下吹风管设计，能有效减少热能散失，提高干燥效率；
- 全封闭式送料系统，可避免干燥后的原料回潮；
- 标准配置截料式吸料盒，避免管路中余料回潮；
- 具有超温保护、马达过载、逆相保护等报警保护与功能；
- 集除湿、干燥、二段送料于一体，客户可根据实际用途选择一对一、一对二、二对一送料功能的机型。



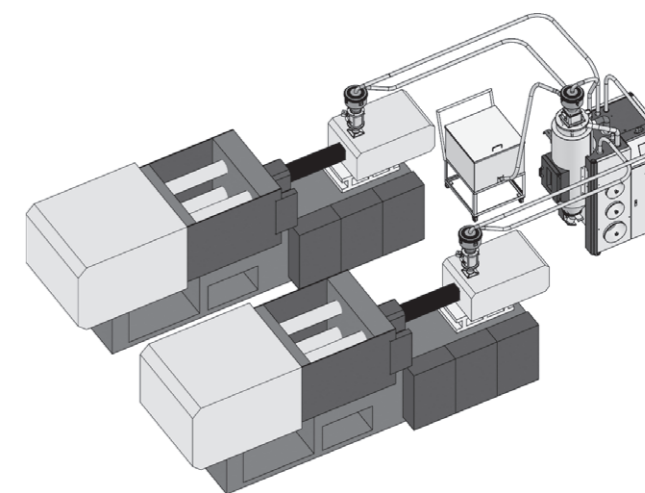
一对一成型机安装例图
Example of one to one installation diagram

选配项目 Optional Project

- 露点仪可选配；
- HLINK联网功能可选配；
- 三段送料一对二功能可选配；
- Dew Point Meter can be optional
- HLINK networking function can be optional
- Three- section feed 1TO 2 function can be optional

注意事项 Note

- 机器标准电压规格为：3φ 380V 50Hz。
- 客户如需定制特殊规格，请与本公司联系确认。
- 产品规格若有变更，恕不另行通知。
- Standard voltage: 3 Phase, 380V, 50 Hz;
- Have any special needs, please contact us.
- Specifications are subject to change without prior notice.



一对二成型机安装例图
Example of one to two installation diagram

Honeycomb Dehumidifier

HD蜂巢除湿机

蜂巢转轮除湿机理想状态下露点可达到-40° 以下，外观美观大方，结构简单合理，方便保养；适用于吸湿性很强的工程塑料如：PA、PC、PBT、PET、ABS等；

HD - AAA F - BBB

DP=加装露点仪
HL=HLINK联网功能
1 TO 2 一对二主机除湿

风量 (m³/Hr)

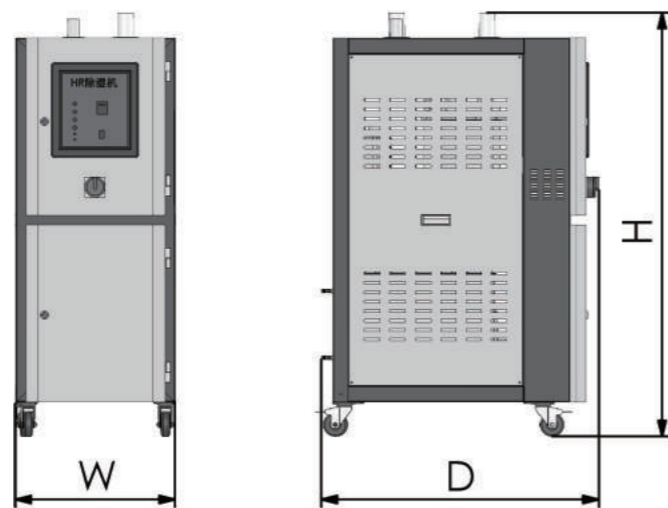
华热蜂巢除湿机



HD-200F

特点 Special Features

- 该系列采用PID温度控制系统，可有效控制再生温度；
- 具有超温保护、马达过载、逆相保护等报警保护与功能；
- 内部装有回风过滤器，确保蜂巢转轮不受原料粉尘污染；
- This series adopt PID temperature control system, can precisely control regeneration temperature;
- With over temperature protection, motor overload, reverse protection alarming protective function;
- The inner is equipped with return air filter, ensure runner from raw material hives dust pollution.



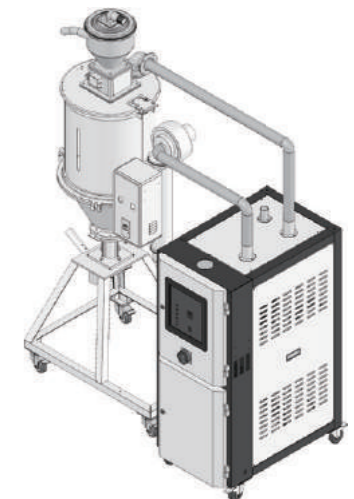
规格表 Specifications

机型	Type		HD-50F	HD-80F	HD-120F	HD-200F	HD-300F	HD-400F	HD-600F	HD-800F	HD-1000F
除湿风量	Dry air capacity	m³/hr	50	80	120	200	300	400	600	800	1000
再生电热功率	Regen heater power	kW	3	4.5	4.5	6	7.5	7.5	10	12.5	15
干燥风机功率	Blower power	kW	0.4	0.7	0.85	1.6	2.2	4	5.5	8.5	12.5
再生风机功率	Regen blower power	kW	0.2	0.2	0.2	0.4	0.7	0.7	1.3	1.6	2.2
通风管径	Pipe diameter	Inch	2	2	2	3	3	3	4	5	5
最低露点	Lowest dew point	°C	-40	-40	-40	-40	-40	-40	-40	-40	-40
重量	Weight	kg	155	180	240	320	360	420	500	600	660

外形尺寸	Dimensions										
H		mm	1340	1490	1490	1700	1800	1800	2100	2230	2230
W		mm	500	500	500	750	750	750	1060	1120	1310
D		mm	875	875	875	1280	1280	1280	1390	1510	1510

选配项目 Optional Project

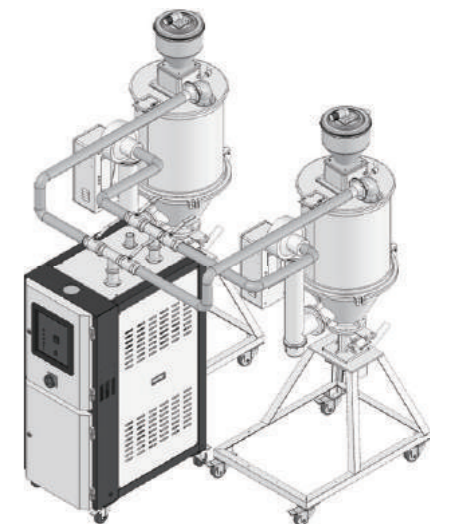
- 一对二主机功能可选配
- 露点仪可选配
- 1 TO 2 master machine function can be optional
- Dew Point Meter can be optional



一对一成型机安装例图
Example of one to one installation diagram

注意事项 Note

- 订购时需提供需联接热风管长度；
- 配套外司干燥机时需提供风机进风盖与弯头出口安装尺寸；
- 机器标准电压规格为：3φ 380V 50Hz。
- 客户如需定制特殊规格，请与本公司联系确认。
- 产品规格若有变更，恕不另行通知。
- Please provide the length of the air hose to be connected when ordering.
- Please provide the fan inlet and elbow outlet installation dimensions when supporting other companies' dryer.
- Standard voltage: 3 Phase, 380V, 50 Hz;
- Have any special needs, please contact us.
- Specifications are subject to change without prior notice.

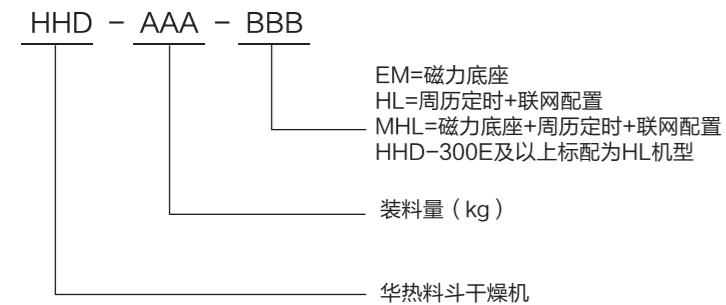


一对二成型机安装例图
Example of one to two installation diagram

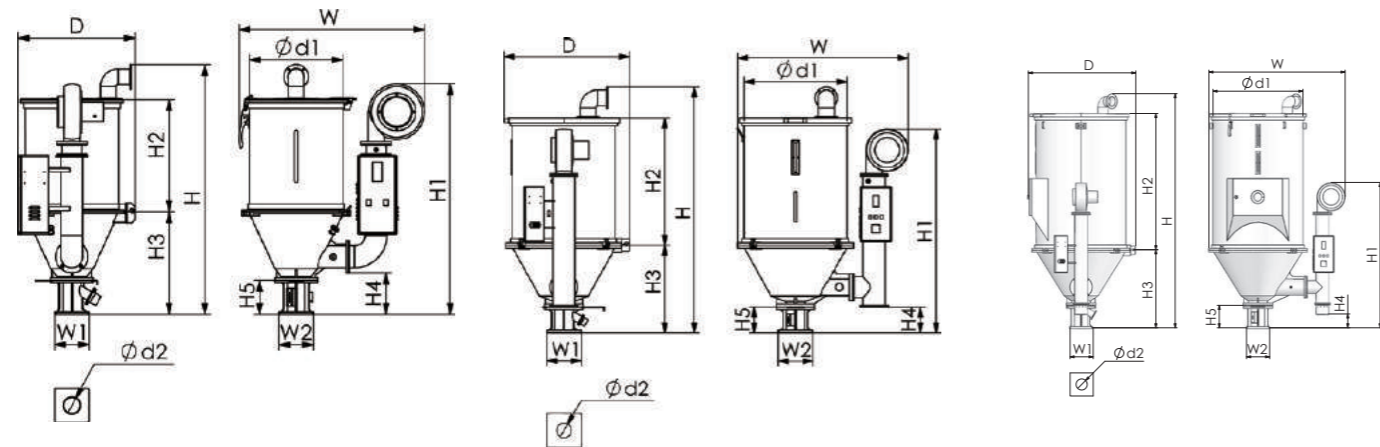
Hopper Dryer

HHD料斗干燥机

HHD系列料斗干燥机是干燥塑胶原料非常有效且经济的机型，可以干燥因包装、运送或回收而潮湿的原料。直结式的设计特点适合于直接安装在塑胶成型机上进行干燥，既快速又节省空间。这种上吹式的热风干燥机能提供的装料量为12~1,000公斤



HHD-50HL



25E-150E

12E & 200E-400E

600E-1000E

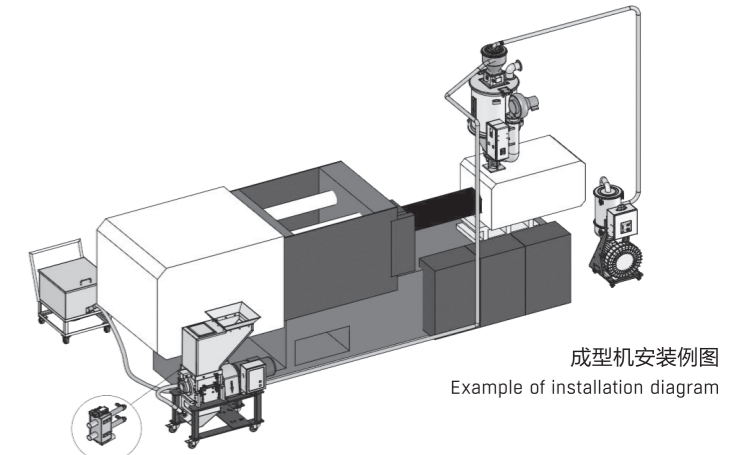
规格表 Specifications

机型	Type		HHD-12E	HHD-25E	HHD-50E	HHD-75E	HHD-100E	HHD-150E
装料量	Loading capacity	kg	12	25	50	75	100	150
电热功率	Heating power	kW	2.1	2.7	3.9	5	6.4	7.8
风机功率	Blower power	kW	0.14	0.14	0.17	0.17	0.35	0.35
重量	Weight	kg	20	32	43	48	75	82
H		mm	820	990	1165	1250	1425	1520
H1		mm	690	945	1075	1140	1220	1325
H2		mm	380	465	530	620	735	785
H3		mm	325	415	480	475	535	580
H4		mm	45	190	195	200	225	240
H5		mm	110	160	160	160	175	175
D		mm	430	490	545	610	685	760
φ d1		mm	300	350	435	495	550	630
φ d2		mm	42	61	74	74	81	81
W		mm	600	745	865	920	1040	1105
W1		mm	110	150	160	160	180	180
W2		mm	110	150	160	160	180	180

型号	Type		HHD-200E	HHD-300E	HHD-400E	HHD-600E	HHD-800E	HHD-1000E
装料量	Loading capacity	kg	200	300	400	600	800	1000
电热功率	Heating power	kW	10	15	20	27	32	32
风机功率	Blower power	kW	0.75	0.75	0.75	0.75	1	1
重量	Weight	kg	120	150	215	295	320	410
H		mm	1685	1855	1995	2290	2665	2830
H1		mm	1415	1560	1630	1705	1705	1750
H2		mm	840	935	1035	1270	1650	1650
H3		mm	605	685	710	765	765	930
H4		mm	205	215	205	120	120	155
H5		mm	200	210	210	255	255	270
D		mm	860	935	1015	1180	1180	1310
φ d1		mm	700	760	835	995	995	1095
φ d2		mm	115	120	120	135	135	135
W		mm	1200	1305	1410	1580	1580	1655
W1		mm	230	280	320	320	320	320
W2		mm	230	280	320	320	320	320

特点 Special Features

- 该外观新颖，外表光亮；
- 热风分布均匀，增加干燥效率；
- 全数位式P.I.D控制；
- 料桶及内部零件一律采用不锈钢制作；
- 料桶与底部分离，清料方便，换料迅速；
- 过热保护装置，可减少人为或机械故障所产生之意外；
- HL机型配置主电源开关&超温脱扣保护&液晶显示屏&周历定时；



成型机安装例图
Example of installation diagram

选配项目 Optional Project

- 可选配排风空气滤清器、风机入口过滤器、磁力底座、磁力架、热风回收器、地上支架、移动集料箱、吸料盒等附件；
- 双层保温功能可选配；
- HLINK联网功能可选配；
- Exhaust Air Filter/ Fan Inlet Filter/ Magnetic Base/ Magnetic Frame/ Hot Air Recycling/ Ground Frame / Mobile Collection Bin / Suction Box and other accessories can be optional
- Double-layer insulation cylinder function can be optional
- HLINK networking function can be optional

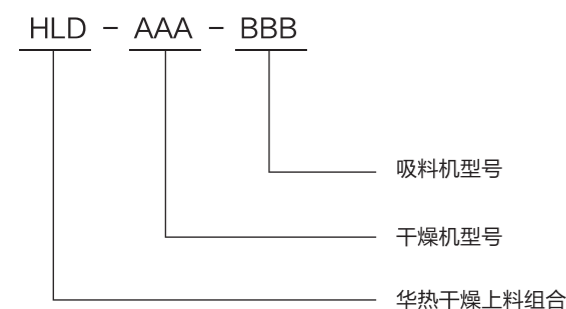
注意事项 Note

- 以上装料量是以颗粒直径3-5mm，堆积密度约0.65kg/L的标准塑料原料折算。
- 电源必须使用规定电压。
- 客户如需定制特殊规格，请与本公司联系确认。
- 产品规格若有变更，恕不另行通知。
- The above loading is based on the particle diameter of 3-5mm, the bulk density of about 0.65kg/L standard plastic raw materials version.
- The power supply must use the specified voltage.
- Have any special needs, please contact us.
- Specifications are subject to change without prior notice.

Hopper Dryer & Auto-Loader

HLD 干燥上料组合

HLD干燥上料组合是将干燥机与上料机通过L型支架组合连接，并配备吸料盒，备有脚轮便于移动，干燥与上料功能组合一体，方便客户直接使用。



HLD-75E/1.5P EUH

特点 Special Features

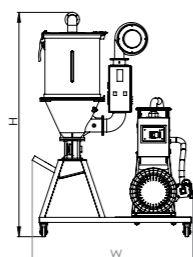
- 干燥部分配置参考对应干燥机配置;
- 上料部分配置参考对应真空填料机配置;
- 标配含L形脚架与单管吸料盒;



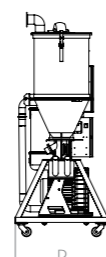
6升真空料斗 / MH-6L
6L Mechanical hopper



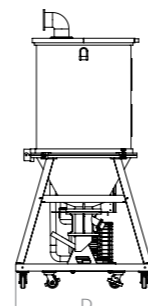
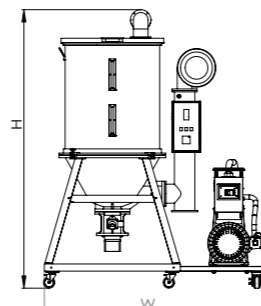
6升电眼料斗 / PH-6L
6L Photoelectric hopper



HLD-25E/300GN EU ~ HLD-150E/1.5P-D EUH



HLD-200E/2.5P EU-HLD-400HL/2.5P-D EUH



规格表 Specifications

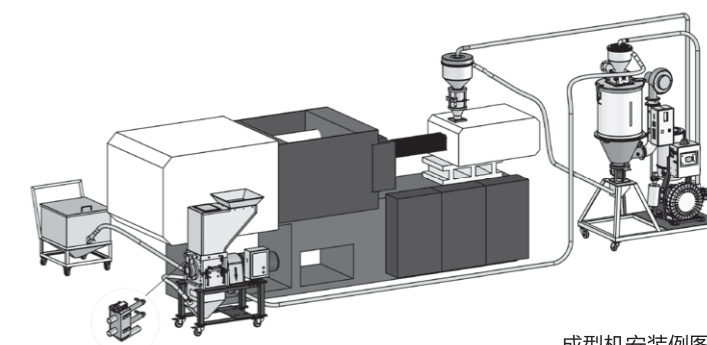
机型	干燥机型号	组合上料机型号	组合料斗型号	料斗容量 L	输送能力 kg/hr	外形尺寸HxWxD mm
HLD-25E/300GN EU	HHD-25E	HAL-300GN EU	1xMH-6L	6	350	1600x1220x730
HLD-25E/1.5P EU		HAL-1.5P EU				
HLD-25E/1.5P-D EUH		HAL-1.5P-D EUH	1xMH-6L 1xPH-6L	6+6	400	
HLD-50E/300GN EU	HHD-50E	HAL-300GN EU	1xMH-6L	6	350	1780x1270x730
HLD-50E/1.5P EU		HAL-1.5P EU				
HLD-50E/1.5P-D EUH		HAL-1.5P-D EUH	1xMH-6L 1xPH-6L	6+6	400	
HLD-75E/300GN EU	HHD-75E	HAL-300GN EU	1xMH-6L	6	350	1860x1270x730
HLD-75E/1.5P EU		HAL-1.5P EU				
HLD-75E/1.5P-D EUH		HAL-1.5P-D EUH	1xMH-6L 1xPH-6L	6+6	400	
HLD-100E/300GN EU	HHD-100E	HAL-300GN EU	1xMH-6L	6	350	2100x1340x900
HLD-100E/1.5P EU		HAL-1.5P EU				
HLD-100E/1.5P-D EUH		HAL-1.5P-D EUH	1xMH-6L 1xPH-6L	6+6	400	
HLD-150E/300GN EU	HHD-150E	HAL-300GN EU	1xMH-6L	6	350	2190x1380x900
HLD-150E/1.5P EU		HAL-1.5P EU				
HLD-150E/1.5P-D EUH		HAL-1.5P-D EUH	1xMH-6L 1xPH-6L	6+6	400	
HLD-200E/2.5P EU	HHD-200E	HAL-2.5P EU	1xMH-12L	12	550	2380x1580x860
HLD-200E/2.5P-D EUH		HAL-2.5P-D EUH	1xMH-12L 1xPH-12L	12+12	650	
HLD-300HL/2.5P EU		HHD-300HL	HAL-2.5P EU	1xMH-12L	12	
HLD-300HL/2.5P-D EUH	HAL-2.5P-D EUH		1xMH-12L 1xPH-12L	12+12	650	
HLD-400HL/2.5P EU	HHD-400HL		HAL-2.5P EU	1xMH-12L	12	550
HLD-400HL/2.5P-D EUH		HAL-2.5P-D EUH	1xMH-12L 1xPH-12L	12+12	650	

注：选配光电料斗配置时，型号参考如下：

如HLD-300HL/2.5P-D EUH机器选配光电料斗配置，型号为：HLD-300HL/2.5P-DE EUH

选配项目 Optional Project

- 可选配排风空气滤清器、风机入口过滤器、磁力底座、磁力架、热风回收器、移动集料箱、吸料盒等附件;
- 双层保温功能可选配;
- HLINK联网功能可选配;
- Exhaust Air Filter/ Fan Inlet Filter/ Magnetic Base/ Magnetic Frame/ Hot Air Recycling/ Mobile Collection Bin / Suction Box and other accessories can be optional
- Double-layer insulation cylinder function can be optional
- HLINK networking function can be optional



成型机安装例图
Example of installation diagram

注意事项 Note

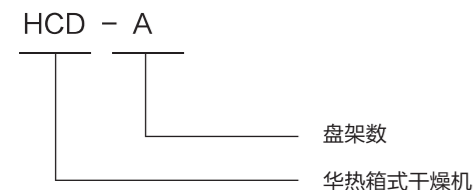
- 电源必须使用规定电压。
- 客户如需定制特殊规格，请与本公司联系确认。
- 产品规格若有变更，恕不另行通知。

- The power supply must use the specified voltage.
- Have any special needs, please contact us.
- Specifications are subject to change without prior notice.

Cabinet Dryer

HCD 箱式干燥机

HCD系列箱式干燥机适用于所有种类的聚合物材料烘干，能同时烘干不同的材料，非常适用于少量、多样性的原料或试模时使用，也可用于电子、电机、电镀、烤漆、印刷相关产品之预热或干燥处理。



工作原理 Working Principle

箱式干燥机中，有可移动的料盘，需烘干的原料放在盘子内，运行时风车迫使空气通过电热管，再通过有很多小孔的隔墙，均匀吹进原料箱，当原料均匀烘干后，潮湿的空气由另一道墙排出。

During operation, after materials being laid on removable tray, a blower forces air passing through a electro thermal tube, then through a perforated wall, and eventually goes into the material chamber. After materials being dried, the moisture will be exhausted from a outlet on the other side of the cabinet.

规格表 Specifications

机型	Type		HCD-5	HCD-9	HCD-20
电热功率	Heat power	kW	4	4.5	9
风机功率	Blower power	kW	0.37	0.37	1.5
装料量	Material loading capacity	kg	50	100	200
盘架数	Number of trays		5	9	20
重量	Weight	kg	128	158	390
内部尺寸	Internal dimension	mm	660×600×550	900×600×550	1000×900×800
外形尺寸	External dimension	mm	1200×800×620	1440×800×620	1700×1210×870

特点 Special Features

- 采用精密P.I.D 电子温度控制，达到均匀之烘干效果；
- 高温密封门以保持一致的温度和降低电力的损耗；
- 不锈钢材质的烤盘及内衬，可防止在烘干过程中污染原料；
- 设计利于清理保养；
- 入风口、排风口均可调式设计，可方便调节风量；
- 配置超温保护器；
- 配置马达过载保护；
- 控制面板上附电流表及主电源开关；
- 24小时定时器装置
- P.I.D. accurate electronic temperature controller;
- Heat-resistant sealed door keeps constant temperature and minimize power consumption;
- Stainless steel trays and parts prevent materials from contamination;
- Designed for easy maintenance;
- Adjustable for air-in-and-air-out flow volume;
- Over- temperature protector;
- Motor over-load protector;
- Amp meter and main switch on control panel;
- 24 hour timer.

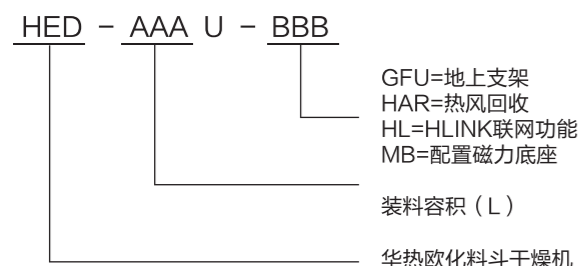
注意事项 Note

- 机器标准电压规格为：3φ 380V 50Hz。
- 客户如需定制特殊规格，请与本公司联系确认。
- 产品规格若有变更，恕不另行通知。
- Standard voltage: 3 Phase, 380V, 50 Hz;
- Have any special needs, please contact us.
- Specifications are subject to change without prior notice.

European Hopper Dryer

HED欧化料斗干燥机

HED系列欧化料斗干燥机可以干燥因包装、运送或回收而潮湿的原料。干燥风机吹出来的风经过加热筒后变成高温干燥风，通过筒内的下吹式风管，干燥热风实现对桶内原料的均匀干燥，我们可提供装料量为25~3,000公斤的各款机型。



HED-1200U



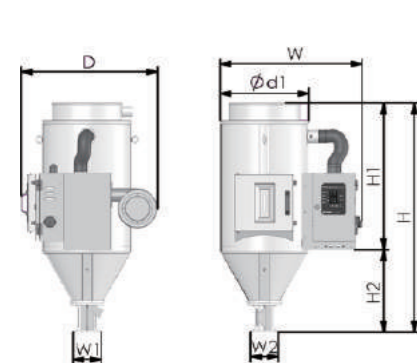
HED-450U+GFU



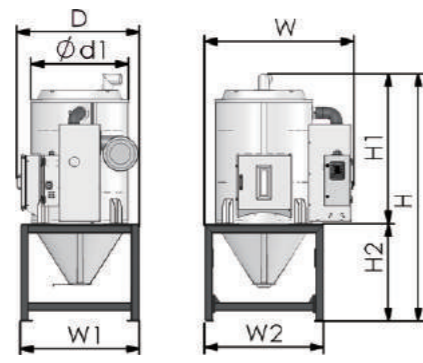
HED-600U+GFU



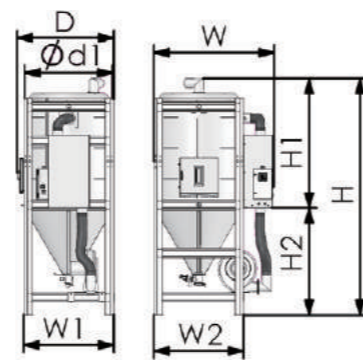
HED-900U



40U-120U



160U-1200U



1500U-3000U

规格表 Specifications

机型		HED-40U	HED-80U	HED-120U	HED-160U	HED-230U	HED-300U	HED-450U	HED-600U
装料容积	L	40	80	120	160	230	300	450	600
装料量	kg	25	50	75	100	150	200	300	400
电热功率	kW	2	4	6	8	10	12	15	18
风机功率	kW	0.14	0.17	0.19	0.20	0.20	0.33	0.33	0.33
H	mm	1150	1315	1665	1695	1995	1545	2045	2460
H1	mm	750	790	1145	965	1265	1145	1345	1446
H2	mm	400	525	520	760	760	700	700	940
W	mm	745	810	830	1070	1070	1275	1275	1014
W1	mm	160	160	160	800	800	950	950	1150
W2	mm	160	160	160	800	800	950	950	1150
D	mm	715	750	800	925	925	1100	1100	1185
φd1	mm	440	510	510	660	660	815	815	955

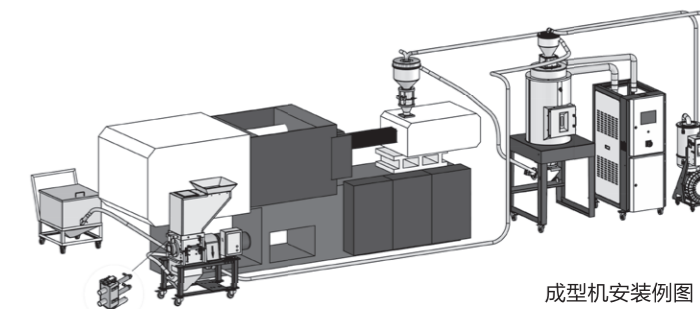
机型		HED-750U	HED-900U	HED-1200U	HED-1500U	HED-2000U	HED-2500U	HED-3000U
装料容积	L	750	900	1200	1500	1200	2500	3000
装料量	kg	500	600	800	1000	1300	1600	2000
电热功率	kW	20	24	24	30	48	48	64
风机功率	kW	0.33	0.4	1.3	3.0	3.0	3.0	5.5
H	mm	2700	2865	3270	3270	4000	3835	4285
H1	mm	1446	1625	1625	2370	2265	2100	2100
H2	mm	940	1240	1240	900	1735	1735	1735
W	mm	1014	1605	1605	1765	1400	1600	1600
W1	mm	1150	1270	1270	1250	1250	1450	1450
W2	mm	1150	1270	1270	1250	1250	1450	1450
D	mm	1185	1275	1275	1365	1400	1600	1600
φd1	mm	955	1065	1065	1215	1215	1415	1415

特点 Special Features

- 采欧化外观，美观大气；
- 下吹式风管设计，热风分布均匀，提高干燥效率；
- 微电脑控制，有效控温，可选配RS-485通讯功能；
- 料桶及内部零件一律采用不锈钢制做；
- 料桶采用双层保温隔热，热量散失少，环保节能；
- 过热保护装置，可减少人为或机械故障所产生之意外；
- 标配主电源开关&超温脱扣保护；
- 周历定时自动开关机，省电便利；
- HED-450U及以下机型标配铝支座，选配脚架时改配手动闸板；
- HED-600U~750U标配磁力底座，选配脚架时改配手动闸板；
- HED-900U及以上机型标配脚架、手动闸板；

选配项目 Optional Project

- 可选配排风空气滤清器、风机入口过滤器、磁力底座、磁力架、热风回收器、地上支架、移动集料箱、吸料盒等附件；
- Exhaust Air Filter/ Fan Inlet Filter/ Magnetic Base/ Magnetic Frame/ Hot Air Recycling/ Ground Frame / Mobile Collection Bin / Suction Box and other accessories can be optional



成型机安装例图
Example of installation diagram

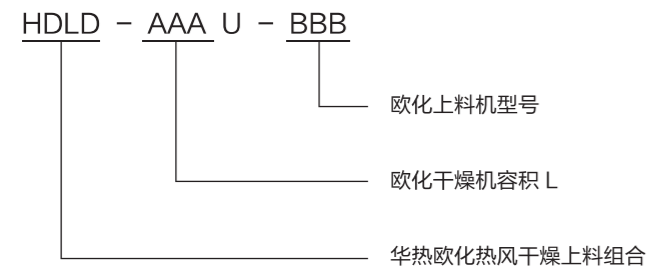
注意事项 Note

- 以上装料量是以颗粒直径3-5mm，堆积密度约0.65kg/L的标准塑料原料折算。
- 机器标准电压规格为：3φ 380V 50Hz。
- 客户如需定制特殊规格，请与本公司联系确认。
- 产品规格若有变更，恕不另行通知。
- The above loading is based on the particle diameter of 3-5mm, the bulk density of about 0.65kg/L standard plastic raw materialscon version.
- Standard voltage: 3 Phase, 380V, 50 Hz;
- Have any special needs, please contact us.
- Specifications are subject to change without prior notice.

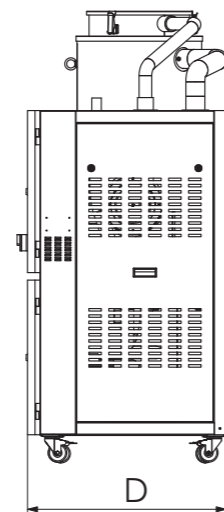
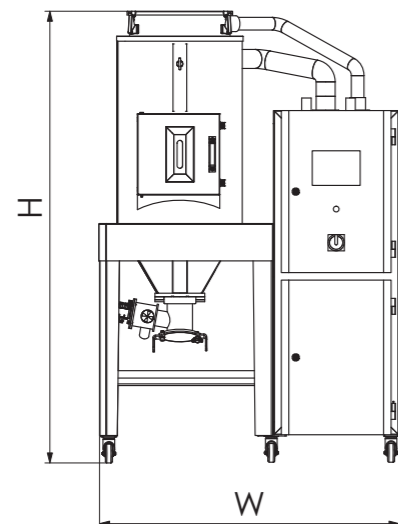
European Hopper Drying & Loading

HDL D欧化热风干燥上料组合

HDL D系列欧化热风干燥组合是干燥塑胶原料非常有效且快速的机型，将干燥机与上料机采用欧化风格组合，配备有保温隔热、过热脱扣保护，脉冲滤芯清洗、干燥后原料截料阀、干燥前料桶供料及干燥后主机输送二段供料，采用PLC+触屏人机界面，周历预约，操控便利，高效美观。



HDL D-80U/1.5P-D



规格表 Specifications

机型	Type		HDL D-40U /1.5P-D	HDL D-80U /1.5P-D	HDL D-120U /1.5P-D	HDL D-160U /1.5P-D	HDL D-230U /1.5P-D	HDL D-300U /2.5P-D	HDL D-450U /2.5P-D	HDL D-600U /2.5P-D
干燥桶容量	Loading volume	L	40	80	120	160	230	300	450	600
装料量	Loading capacity	kg	25	50	75	100	150	200	300	400
电热功率	Heating power	kW	2	4	6	8	10	12	15	18
干燥风机功率	Heating blower power	kW	0.14	0.17	0.19	0.20	0.20	0.33	0.33	0.33
送料风机功率	Loading blower power	KW	1.1	1.1	1.1	1.1	1.1	1.85	1.85	1.85
输送能力	Loading capacity	kg/h	400	400	400	400	400	650	650	650
配套料斗	Matching hopper	PCS			1×MH-6L 1×PH-6L				1×MH-12L 1×PH-12L	
料管/气管	Material pipe/Air pipe	Inch				1.5/1.5				
滤芯尺寸DxH	Filter size	mm					∅ 185*160			

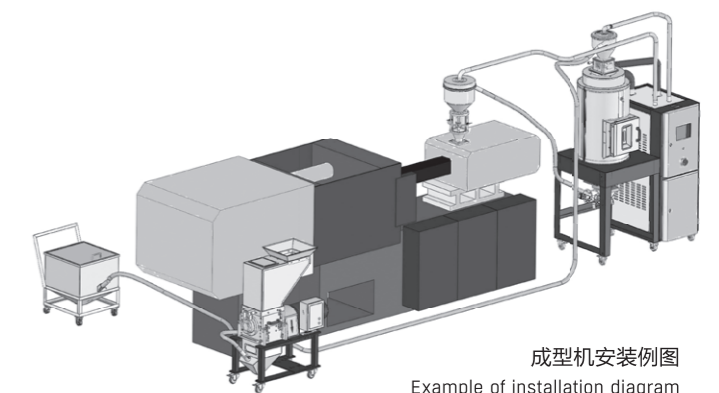
外形尺寸	Dimensions									
H			1720	1810	2160	1950	2230	1980	2180	2600
W			1200	1200	1200	1350	1350	1560	1560	1750
D			800	800	800	1000	1000	1000	1000	1200

特点 Special Features

- 主机与料桶采用分离式设计，美观大方，使用简便；
- 干燥前料桶供料及干燥后主机输送二段供料；
- PLC+触屏人机界面，周历预约功能，操控便利；
- P.I.D控制，控温精准。
- 自带脉冲除尘，方便清除积尘；
- 不锈钢储料桶，轻便耐用好清料；
- 缺料自动蜂鸣报警保护装置；
- 独特的下吹式风管设计，热风分布均匀，增加干燥效率。
- 料桶及内部零件一律采用不锈钢制，双层保温料桶减少热量损失。
- 料桶配备清理门和透明视窗，易于观察，清料方便，换料迅速。
- 过热保护超温脱扣装置，可减少人为或机械故障所产生损失。
- 配置主电源开关，控制安全。
- 配置截料式吸料盒。

选配项目 Optional Project

- 三段送料一对二功能可选配；
- HLINK联网功能可选配
- Three- section feed 1 TO 2 function can be optional
- HLINK networking function can be optional



注意事项 Note

- 机器标准电压规格为：3∅ 380V 50Hz。
- 客户如需定制特殊规格，请与本公司联系确认。
- 产品规格若有变更，恕不另行通知。
- Standard voltage: 3 Phase, 380V, 50 Hz;
- Have any special needs, please contact us.
- Specifications are subject to change without prior notice.

Optional Accessories

干燥上料选购附件

排风空气滤清器 Exhaust Air Filter

可有效过滤干燥机中排出的含粉尘气体，避免空气污染，保护环境，效率可达99%；

型号 Type	适用机型 Suitable type
EAF-12	HHD-12E
EAF-25	HHD-25E
EAF-50	HHD-50E-75E
EAF-100	HHD-100E-150E
EAF-200	HHD-200E-1000E



EAF-50

风机入口过滤器 Fan Inlet Filter

风机入口过滤，补风风量可调节，保护干燥原料洁净，提高透明料成型品质。

型号 Type	适用机型 Suitable type	滤桶直径 Filter diameter (mm)
FIF-12	HHD-12E	100
FIF-25	HHD-25E	135
FIF-50	HHD-50E-75E	135
FIF-100	HHD-100E-150E	135
FIF-200	HHD-200E-600E	220
FIF-800	HHD-800E-1000E	220



FIF-50

磁力底座 Magnetic Base

螺杆下料口磁性防护，有效吸除下料时原料中铁质杂物，防止铁质杂物进入料筒，保护螺杆料筒，可与料斗磁力架组合使用。

型号 Type	适用机型 Suitable type	磁力管数 Number of magnetic tubes
MB-12	HHD-12E	3
MB-25	HHD-25E	3
MB-50	HHD-50E-75E	3
MB-100	HHD-100E	3
MB-150	HHD-150E	3
MB-200	HHD-200E	5
MB-300	HHD-300E	5
MB-400	HHD-400E	5
MB-600	HHD-600E-800E	5
MB-1000	HHD-1000E	5



MB-50

磁力架 Magnetic Frame

螺杆下料口磁性防护，有效吸除下料时原料中铁质杂物，防止铁质杂物进入料筒，保护螺杆料筒，可磁力底座组合使用。

型号 Type	适用机型 Suitable type	磁力管数 Number of magnetic tubes
MF-5	HHD-12E	5
MF-7	HHD-25E-75E	7
MF-9	HHD-100E-400E	9
MF-11	HHD-600E-1000E	11



MF-11

移动集料箱 Mobile Collection Bin

储存原料，附有脚轮，方便移动，灵活换料；配置1.5" 单管吸料管，保护原料洁净

型号 Type	装料量 Loading capacity (kg)	外形尺寸 Dimensions H × W × D(mm)
MCBY-25	25	∅ 381×690
MCBY-50	50	∅ 381×900
MCBX-50	50	500×500×880
MCBX-100	100	670×670×925
MCBX-150	150	815×815×1025
MCBX-200	200	815×815×1140
MCBX-300	300	915×915×1270
MCBX-400	400	1115×1115×1270
MCBX-500	500	1215×1215×1440



MCBY-25

MCBX-200

除湿干燥

热风回收器 Hot Air Recycling

使干燥后热风形成半闭回路，避免厂房内温度升高，保护厂房内空气洁净，保证产品品质，热风回收利用，减少能耗，节约能源约40%。

型号 Type	适用机型 Suitable type	滤桶直径 Filter diameter(mm)
HAR-12	HHD-12E	100
HAR-25	HHD-25E	135
HAR-50	HHD-50E-75E	135
HAR-100	HHD-100E-150E	185
HAR-200	HHD-200E-600E	220
HAR-800	HHD-800E-1000E	220

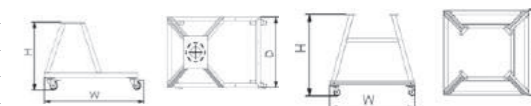


HAR-50

地上支架 Ground Frame

干燥机地面使用时，可安装于地上支架，附有脚轮，可方便移动，适合高度不足厂房，便于与机台配套

型号 Type	适用机型 Suitable type	外形尺寸 Dimensions H × W × D(mm)
GF-50	HHD-12E-75E	537×850×520
GF-100	HHD-100E-150E	587×970×720
GF-200	HHD-200E	652×1240×840
GF-300	HHD-300E	775×1000×1000
GF-400	HHD-400E	1150×1200×1200
GF-600	HHD-600E-800E	1255×1300×1300
GF-1000	HHD-1000E	1635×1300×1300



GF-50-200

GF-300-1000

吸料盒 Suction Box

干燥机脚架安装时，配套吸料机使用，减轻人力，提高效率。

型号 Type	适用机型 Suitable type	料管直径 Pipe diameter (Inch)
HSB-38S	HHD系列	1.5"
HSB-38D	HHD系列	1.5"×2
HSB-50S	HHD系列	2"
HSB-50D	HHD系列	2"×2



HSB-38S

Metering Screw Dosers

HCM计量式色母混色机

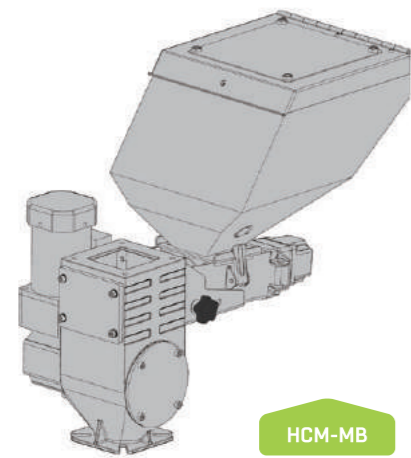
HCM系列计量式色母混色机适用于塑料成型生产中的新、次料，色母或添加剂等的物料的自动比例计量喂料。

该系列机型采用高效直流无刷式马达。根据预先设定的添加比例和参数，由全数字式微电脑控制系统将设定的各项条件自动转换成转速，通过联轴器驱动SUS304不锈钢精密计量螺杆，向注塑机或挤出机熔胶筒内添加定量的物料。例如：色母料、口水料、添加剂、助剂等，其误差值不高于1%。该产品具备两种模式，分别适用于塑料的注塑成型和挤出成型。具有多款式和直径的计量螺杆可供选择，直流无刷电机搭配不同减速比的

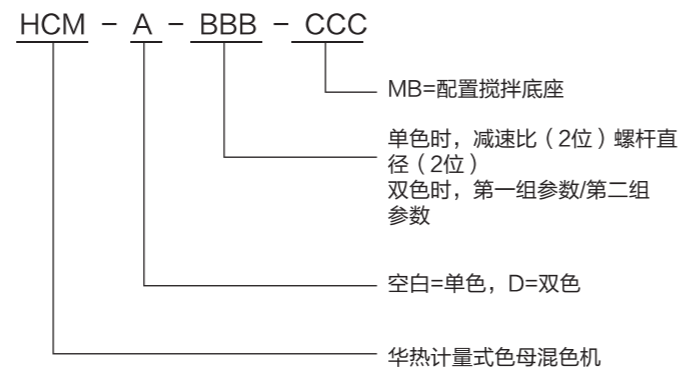


HCM 3012MB+CH 20L(HCM)

高效平行齿减速机，提供0.1-100kg/h的不同输出量供客户选择。另有双色、三色、四色色母机，根据用户需求搭配，满足不同场合、不同领域的使用。

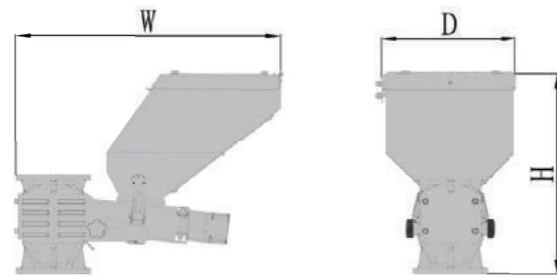


HCM-MB



选配项目 Optional Project

- 可选配物料位检测传感器，缺料报警提示；
- 可选配搅拌底座，确保物料混合均匀，配套100kg或以上干燥机时建议配置；
- Optional material level detection sensor, lack of material alarm prompt.
- Optional mixing base to ensure that the material mix evenly, generally supporting 100kg dryer or the above models recommended configuration.



规格表 Specifications

机型	Type	HCM 3012	HCM 3016	HCM 3020	HCM 3024	HCM 5020	HCM-D 30XX/30XX	HCM-D 30XX/50XX	HCM-D 50XX/50XX	
组数	Group Number	1	1	1	1	1	2	2	2	
减速比	Gear Ratio	30	30	30	30	50	30/30	30/50	50/50	
螺杆直径	Screw Diameter	mm	12	16	20	24	20	按单组选型合并计算		
输出量	Output Capacity	kg/hr	0.1-3.8	0.3-12.3	0.9-40.3	1.4-50	0.2-24	按单组选型合并计算		
马达功率	Motor Power	W	30	30	30	30	30	30×2	30×2	30×2
马达转速	Motor Speed	rpm	3000	3000	3000	3000	3000	3000	3000	3000
搅拌马达功率	Mixing motor power	W	90 (选配)							
色母料斗	Masterbatch hopper	L	12	12	12	12	12	12×2	12×2	12×2
净重	Net Weight	kg	15	15	15	15	15	28	28	28

外形尺寸	Dimensions	HCM 3012	HCM 3016	HCM 3020	HCM 3024	HCM 5020	HCM-D 30XX/30XX	HCM-D 30XX/50XX	HCM-D 50XX/50XX
H	mm	530	530	530	530	530	615	615	615
W	mm	600	600	600	600	600	1045	1045	1045
D	mm	335	335	335	335	335	335	335	335

特点 Special Features

- 采用直流无刷电机，无需保养，具有螺杆卡料、电压欠压、过压、过流、断线保护，保证机器连续正常运行；
- 控制器具备50组数据的记忆及储存功能，方便管理成型条件和配方；
- 可满足注塑机干接点和电压，挤出机0-5V、0-10V、4-20mA、2-20mA、频率、数字、等多种信号输入，几乎涵盖所有塑料成型设备的塑化信号；
- 模块化装配结构，拆装方便，可快速更换物料；
- 可用于挤出机主螺杆同步加、减速运行；
- 控制器独特的补偿优化理念，保证添加物的计量始终精准；
- 离线模拟功能，设备调试过程中，可快速调整添加物至理想分量，减少调试过程材料的损耗，大大降低换料调试时的人力以及物料消耗；
- 可配合化纤丝单丝、长丝纺丝设备使用的特殊模式，能确保纺丝设备各溶体计量泵随意调速始终保证高稳定性的助剂添加；
- 带扩展功能的特殊控制器可选配称重控制模块，实现添加料比例的数字化控制，更大程度上保证计量的准确性；
- 落料机构经过优化和改良设计的加强型安装底座，确保大色母用量也能正常使用，即使是大用量的回收料，同样可以适应

注意事项 Note

- 以上输出量是比重为0.8kg/dm³直径为2-3mm的塑料粒子以连续运转的方式测得的数据，仅供参考。
- 如需要加大输出量需求或其他相关特殊要求，请与我们联系。
- 机器标准电压规格为：1φ 220V 50Hz。
- 客户如需定制特殊规格，请与本公司联系确认。
- 产品规格若有变更，恕不另行通知。
- The above output is the ratio of 0.8kg / dm³ diameter of 2-3mm plastic particles in continuous operation of the measured data, for reference only.
- If you need to increase the output requirements or other related special requirements, please contact us.
- Standard voltage: 1 Phase, 220V, 50 Hz;
- Have any special needs, please contact us.
- Specifications are subject to change without prior notice.

Gravimetric Blenders

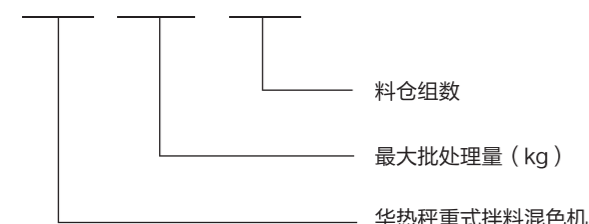
HGB称重式拌料混色机

HGB系列称重式拌料混色机适用于塑胶射出、压出或中空成型制程上需要多种原料按重量比例作计量混合的使用场合。该系列产品控制器采用奥地利贝加莱控制系统，并采用自适应算法，在首次开机时能自动校准以确保精确，操作易学方便。

该系列产品采用高精度AD转换模块使批次的混合配比误差(视设定配比比例大小而定)能控制在±0.1%~0.5%。

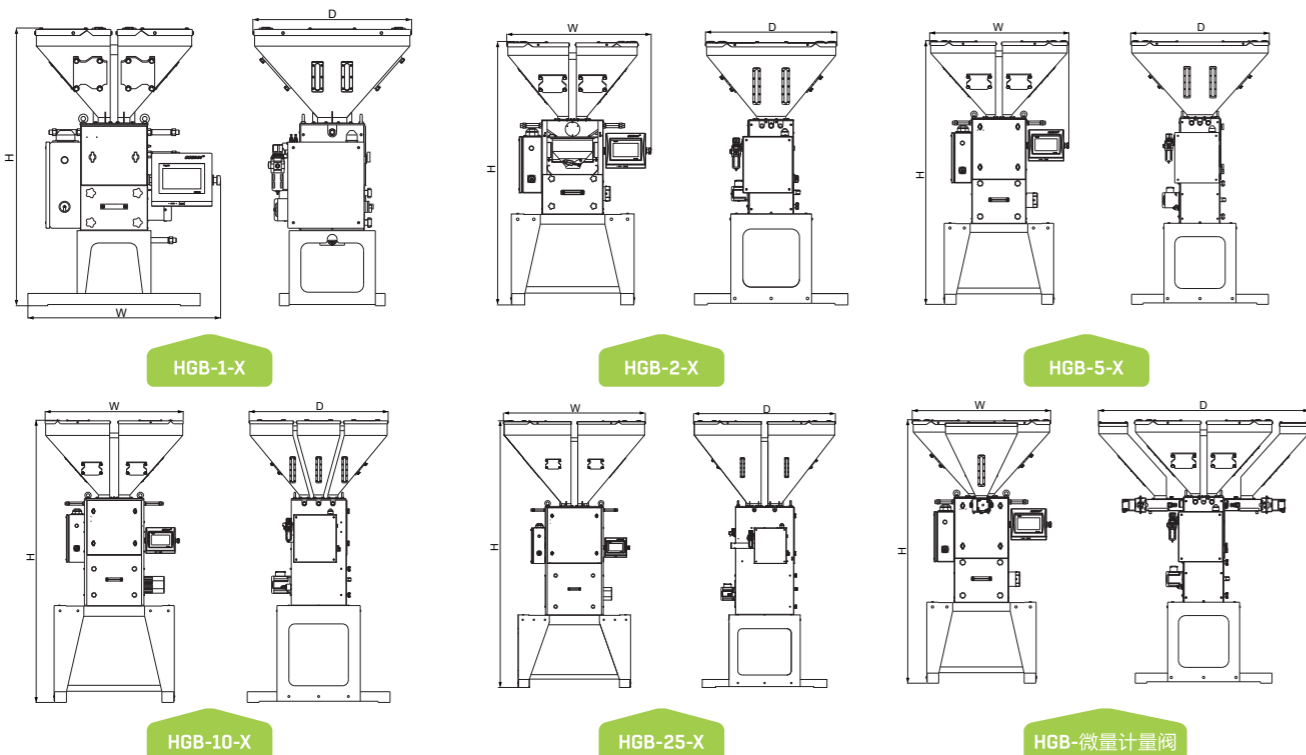
可根据需要处理的物料种类多少和每小时的用量来选择适合机型，每小时处理量从40到4000多公斤。

HGB - AAA - BBB



HGB-1-4

HGB-2-4



HGB-1-X

HGB-2-X

HGB-5-X

HGB-10-X

HGB-25-X

HGB-微量计量阀

规格表 Specifications

机型	Type	HGB-1			HGB-2						
		-4	-3	-2	-6	-5	-4	-3	-2		
组数	Group Number	4	3	2	6	5	4	3	2		
最大产量	Max. Output	Kg/Hr	50	60	130	100	120	160	180	360	
闸刀计量阀	Knife metering value	Set	4	3	2	4	4	4	3	2	
微量计量阀	Trace metering value	Set	-	-	-	2	1	0	0	0	
最大批次处理量	Max. Throughput	Kg	1			2					
搅拌马达功率	Mixing motor power	W	90			90					
储料斗容量	Storage hopper	L	12			40					
称重斗容量	Weighing bucket capacity	L	2			8					
搅拌仓容量	Mixing warehouse capacity	L	8			18					
最大批次数	The biggest batch quantity	Hr	50	60	130	50	60	80	90	180	
外型尺寸	Dimensions	mm	1150×800×650			1650×900×1300			1650×900×1050		1650×900×820

机型	Type	HGB-5					HGB-10					HGB-25					
		-6	-5	-4	-3	-2	-6	-5	-4	-3	-2	-6	-5	-4	-3	-2	
组数	Group Number	6	5	4	3	2	6	5	4	3	2	6	5	4	3	2	
最大产量	Max. Output	Kg/Hr	250	300	400	450	900	670	700	900	1000	1800	1500	1750	2000	2500	4000
闸刀计量阀	Knife metering value	Set	4	4	4	3	2	6	5	4	3	2	6	5	4	3	2
微量计量阀	Trace metering value	Set	0	0	0	0	0	0	0	0	0	0	0	0	0	0	0
最大批次处理量	Max. Throughput	Kg	5					10					25				
搅拌马达功率	Mixing motor power	W	200					370					750				
储料斗容量	Storage hopper	L	48					100					150				
称重斗容量	Weighing bucket capacity	L	12					32					65				
搅拌仓容量	Mixing warehouse capacity	L	25					60					120				
最大批次数	The biggest batch quantity	Hr	50	60	80	90	180	60	70	90	100	180	60	70	80	100	160
外型尺寸	Dimensions	mm	1850×1000×1500		1850×1000×1250		1850×1000×1000		2400×1200×1200			3000×1600×1600					

特点 Special Features

- 所有的物料通过重力计量后均匀混合，可严格控制精度；
- 先进的配料技术，可有效地控制及计量每种处理原料的配比；
- 自动重复校准功能，在每次称重后将自动修正、调整，保证配料精度；
- 最多可同时处理6种原料；
- 模块化可拆卸式设计，清洁方便；
- 具有配方储存功能，最多可存储20组配方；
- 具有报警历史记录功能；
- 标准配备为机器安装型(配备标准底座、手动关料板)；
- 可选配USB数据导出功能，将配比数据保存记录下来，便于生产质量管理；
- 改为欧规安全回路型时，机型后加注“CE”；

选配项目 Optional Project

- 该机用于地面安装时，需选配脚架、气动式排料阀、储料桶及吸料盒；
- You need optional mounting frame, pneumatic discharge valve, storage bin and suction box when the machine is used for ground installation.

注意事项 Note

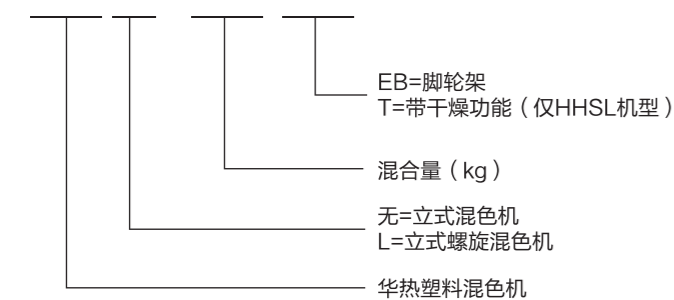
- 混合配比误差是指各组份的设定百分比与实际百分比的差值；
- 闸刀计量阀适合于5%及以上的比例，混合配比误差能控制在±0.3-0.5%；
- 螺杆或微量计量器适合于5%至0.5%的比例，混合配比误差能控制在±0.2%；
- 以上最大处理量和混合配比误差数据是以堆积密度0.8kg/L、直径为3-4mm的颗粒均匀原料以连续运转方式测量所得的数据，最大产量依计量组的多少和比例将有所不同；
- 保证气阀工作压力6kgf/cm²；
- 机器标准电压规格：HGB-5及以下机型1φ220V50Hz，HGB-10及以上机型3φ380V50Hz；
- 客户如需定制特殊规格，请与本公司联系确认；
- 产品规格若有变更，恕不另行通知。
- The mixing ratio error is the difference between the setting percentage and the actual percentage;
- The knife metering valve is suitable for the proportion of 5% and above, the mixing ratio error can be controlled in ±0.3-0.5%;
- Screw or micro-meter suitable for 5% to 0.5% ratio, mixing ratio error can be controlled in ±0.2%;
- The maximum throughput and the mixing ratio error data are based on the continuous density of 0.8 kg/L and the diameter of 3-4 mm. The maximum output will vary according to the number and proportion of the metering group;
- Please ensure the valve pressure 6kgf/cm²;
- Standard voltage: HGB-5 and below models 1 Phase, 220V, 50 Hz, HGB-10 and above models 3 Phase, 380V, 50Hz;
- Have any special needs, please contact us;
- Specifications are subject to change without prior notice.

Plastic Color Mixer

HHS塑料混色机

HHS系列立式混色机为颗粒状物料混色机，具有结构简单，容易操作，维护清洗方便，速度快，混合效果佳等特点。主要用于塑料胶混合拌料，也可广泛应用于：塑胶、冶金、陶瓷等行业，是一种理想的混合设备。

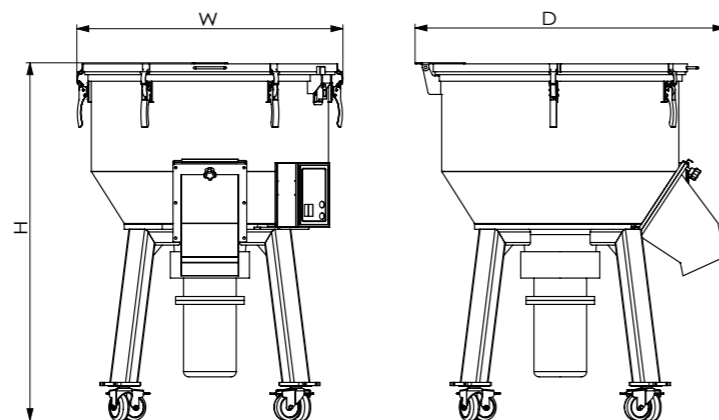
HHS - A - BBB - CCC



HHS-150EB



HHSL-1000



规格表 Specifications

机型	Type		HHS-50EB	HHS-100EB	HHS-150EB	HHS-200EB
型式	Type		立式Vertical type			
马达功率	Motor power	kW	1.5	3	4	5.5
混合量	Mixing capacity	kg/min	50/3	100/3	150/4	200/4
重量	Weight	kg	140	280	270	360
外形尺寸	Dimensions (HxWxD)	mm	1050x710x790	1240x820x990	1360x1010x1180	1490x1170x1240

机型	Type		HHSL-500	HHSL-1000	HHSL-1500	HHSL-2000	HHSL-3000	HHSL-5000
型式	Type		无干燥功能Without drying function					
马达功率	Motor power	kW	4kW-4P	5.5kW-4P	5.5kW-4P	5.5kW-4P	7.5kW-4P	11kW-6P
加热功率	Heat power	kW	Without heating function					
最大处理量	Max output	kg/hr	2500	3500	5000	7000	9000	12000
重量	Weight	kg	500	600	700	1100	1300	1500
外形尺寸	Dimensions (HxWxD)	mm	D 1200x2650	D 1500x2850	D 1650x3200	D 1850x3200	D 2010x3600	D 2320x4400

机型	Type		HHSL-500T	HHSL-1000T	HHSL-1500T	HHSL-2000T	HHSL-3000T	HHSL-5000T
型式	Type		带干燥功能With drying function					
拌料马达功率	Motor power	kW	4kW-4P	5.5kW-4P	5.5kW-4P	5.5kW-4P	7.5kW-4P	11kW-6P
加热功能	Heat power	kW	10	10	10	10	20	20
最大处理量	Max output	kg/hr	2500	3500	5000	7000	9000	12000
重量	Weight	kg	600	700	800	1200	1400	1600
外形尺寸	Dimensions (HxWxD)	mm	D 1200x2650	D 1500x2850	D 1650x3200	D 1850x3200	D 2010x3600	D 2320x4400

特点 Special Features

- 料筒和搅拌叶采用全不锈钢制造，清洗容易，绝无污染；
- 连锁安全保护装置，确保操作者及机器本身的安全；
- 用料厚，坚固耐用；
- 短时间内完成均匀混合，低能耗、高效率；
- 自动停止装置，可设定0~15分钟；
- Stainless steel barrel and mixing blades, easy cleaning and no contamination;
- Safety devices ensure the safety of operator and the machine itself.
- Strong and durable;
- Fast mixing, high efficiency and low power consumption;
- timer range: 0-15 minutes.

注意事项 Note

- 以上装料量是以颗粒直径3-5mm，堆积密度约0.65kg/L的标准塑料原料折算。
- 机器标准电压规格为：3φ 380V 50Hz。
- 客户如需定制特殊规格，请与本公司联系确认。
- 产品规格若有变更，恕不另行通知。
- The above loading is based on the particle diameter of 3-5mm, the bulk density of about 0.65kg/L standard plastic raw materialscon version.
- Standard voltage: 3 Phase, 380V, 50 Hz;
- Have any special needs, please contact us.
- Specifications are subject to change without prior notice.

Vacuum Auto-Loader Device

HAL真空填料机

HAL系列自动填料机均采用不锈钢料斗，高效率真空马达，并装有马达过载保护装置及缺料自动报警器，兼具轻便耐用、吸力强、安装简便、操作容易等特性。

HAL - AAA - BBB - CCC DDD

- EU = 精简款
- EUH = 精简款液晶板配置
- EUL = 精简款欧化配置
- D = 二段
- E = 光电料斗配置
- DE = 二段机型+光电料斗配置
- GE = 直吸式
- GN = 分离式
- P=分离式
- 300=单相1.5P气泵
- 1.5/2.5/3/5/10:均为三相气泵HP数
- 华热真空吸料机



特点 Special Features

- 主机与料桶采用分离式设计，安全简便；
- 微电脑控制运转；
- 独立滤清器装置+储尘桶结构，方便清除积尘；
- 不锈钢储料桶，轻便耐用好清料；
- 控制箱独立设计，维修容易；
- 缺料自动蜂鸣报警保护装置；
- EU机型配置数码管电脑板；
- EUH机型配置主电源开关&液晶显示屏 & RS485联网功能；
- EUL机型配置主电源开关&滤网脉冲喷洗&液晶显示屏& RS485联网功能；
- 二段机型仅适配EUH或EUL配置，EU数码管电脑板不配置二段机型。

- The main unit and the bucket are separated and designed for safety and convenience;
- Microcomputer control operation;
- Independent filter device to facilitate the removal of dust;
- Stainless steel storage barrel, light and durable, good clear material;
- The control box is designed independently and easy to maintain;
- Automatic buzzer alarm protection device for lack of material;
- EU single-segment model configuration digital tube computer board, EU dual-segment model configuration LCD computer board;
- EUH models are equipped with main power switch & LCD display & RS485 networking function
- EUL models are equipped with main power switch & filter pulse spray washing & LCD display & RS485 networking function
- The two-stage model is only suitable for EUH or EUL configuration. The EU digital tube computer board is not equipped with the two-stage model.



规格表 Specifications

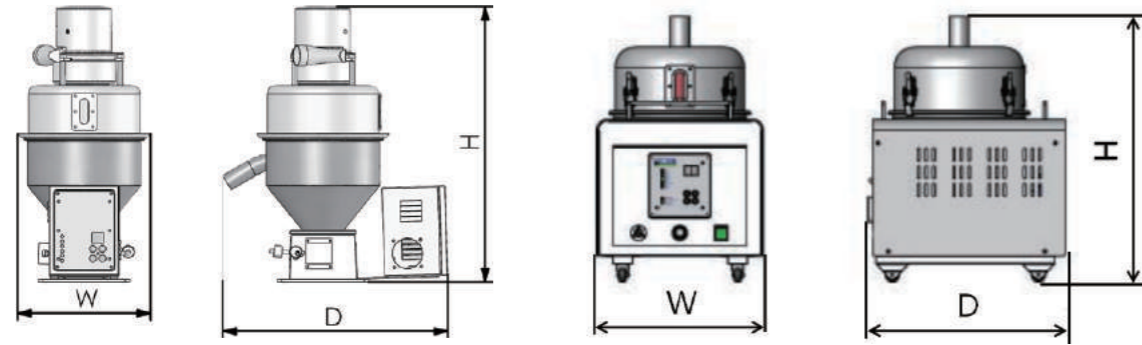
机型	Type	Unit	HAL -300GE	HAL-300GN EU HAL-300GN EUH	HAL-1.5P EU HAL-1.5P EUH HAL-1.5P EUL	HAL-2.5P EU HAL-2.5P EUH HAL-2.5P EUL	HAL-3P EU HAL-3P EUH HAL-3P EUL
马达形式	Motor type		碳刷式 Carbon brush		感应式 Inductive		
马达功率	Motor power	kW	1.1 (1ϕ)		1.1 (3ϕ)	1.8 (3ϕ)	2.2 (3ϕ)
输送能力	conveying capacity	kg/hr	350	400	450	550	630
配套料斗	Matching hopper		MH 6L	MH 6L	MH 6L	MH 12L	MH 24L
料管/气管	Material pipe/Air pipe	Inch	1.5/1.5		1.5/1.5		2.0/2.0
重量	Weight	kg	15	39	76	85	95

外形尺寸	Dimensions		HAL- XX P EU/EUH		HAL-XX P EUL
H	mm	630	530	1000	1100
W	mm	305	330	350	500
D	mm	530	380	600	600

机型	Type	Unit	HAL-1.5P-D EUH HAL-1.5P-D EUL	HAL-2.5P-D EUH HAL-2.5P-D EUL	HAL-3P-D EUH HAL-3P-D EUL	HAL-5P-EUL HAL-5P-D EUL	HAL-10P-EUL HAL-10P-D EUL
马达形式	Motor type		感应式 Inductive				
马达功率	Motor power	kW	1.1 (3ϕ)	1.8 (3ϕ)	2.2 (3ϕ)	4.0 (3ϕ)	7.5 (3ϕ)
输送能力	conveying capacity	kg/hr	450	550	630	700	1400
配套料斗	Matching hopper		MH 6L X1 PH 6L X1	MH 12L X1 PH 12L X1	MH 24L X1 PH 24L X1	MH 24L X1 PH 24L X1	MH 36L X1 PH 24L X1
料管/气管	Material pipe/Air pipe	Inch	1.5/1.5		2.0/2.0	2.0/2.0	2.0/2.5
重量	Weight	kg	95	112	128	110/145	135/165

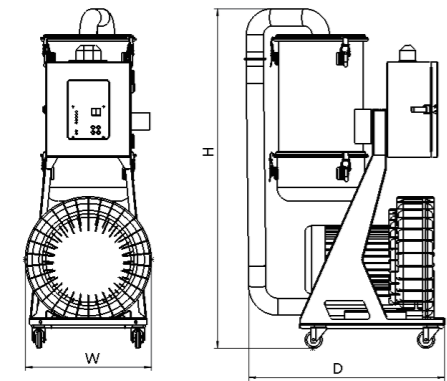
外形尺寸	Dimensions		HAL- XX P-D EUH		HAL- XX P-D EUL
H	mm	1100	1100	1100	1300
W	mm	500	630	520/650	570/700
D	mm	600	600	600	750



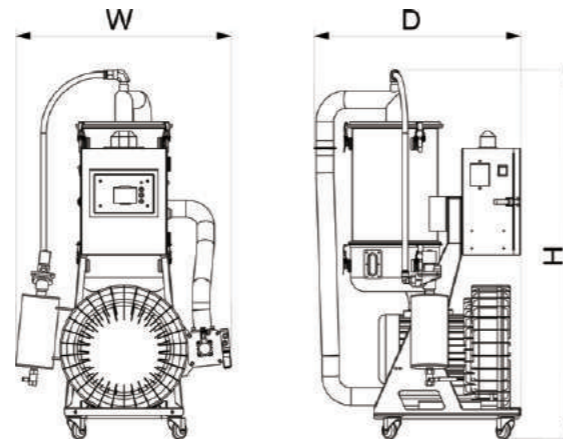


HAL-300GE

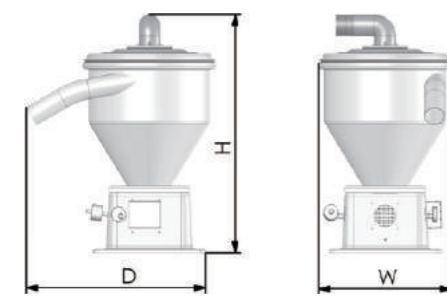
HAL-300GN EU/EUH



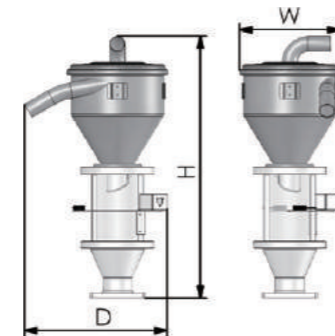
HAL-XXP EU/EUH



HAL-XXP-D EUL



MH机械料斗
Mechanical hopper



PH电眼料斗
Electric eye hopper

项目	Item	Unit	机械料斗 Mechanical hopper				电眼料斗 Electric eye hopper			
机型	Type		MH 6L	MH 12L	MH 24L	MH 36L	PH 6L	PH 12L	PH 24L	PH 36L
H		mm	445	545	740	940	645	745	940	1140
W		mm	250	320	320	320	250	320	320	320
D		mm	335	385	385	385	355	385	385	385

一对多吸料机 HAL 1 TO N

一对多吸料机包含主机部分、料斗组部分、支架管路部分三部分，其中主机部分与料斗组成部分定义参考如下，支架管路部分应按客户现场情况单独确认。

主机部分

HAL - AAA 1TN BBB

分离阀布置形式
CDV=集中集成式分离阀
PDV=管道集成式分离阀
HDV=料斗集成式分离阀
1对N点供料 (N: 3~5)
真空吸料机主机规格

料斗组部分

MH XX * AA + PH XX * BB

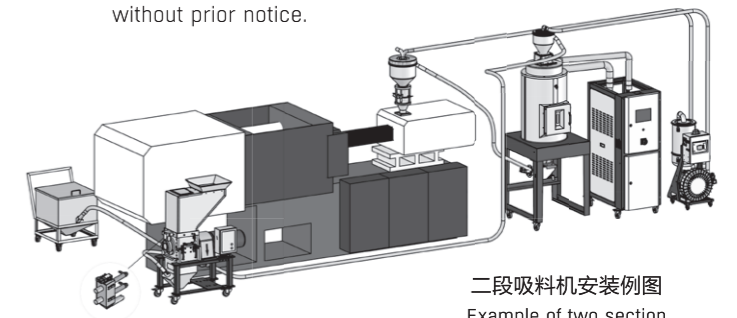
PH XX * BB
光电料斗规格 * 选用数量
MH XX * AA
机械料斗规格 * 选用数量

特点 Special Features

- 主机与料桶采用分离式设计，安全简便；
- 独立滤清器装置，方便清除积尘；
- 不锈钢储料桶，轻便耐用好清料；
- 控制箱独立设计，维修容易；
- 缺料自动蜂鸣警报保护装置；
- EUH机型配置主电源开关&PLC+触屏人机接口；
- EUL机型配置主电源开关&滤网脉冲喷洗&PLC+触屏人机接口；
- EUH & EUL机型RS485联网功能可选配；
- The main controller and the hopper are two separate units, safe and convenient to use;
- Independent filter and easy to clean;
- Stainless steel hopper, light, durable and easy to clean;
- Independent controller box, easy for maintenance;
- Auto alarm for idling.
- EUH model standard with Main Power Switch & PLC+Touch screen HMI
- EUL model standard with Main Power Switch & Filter Spray Clean & PLC+Touch screen HMI
- EUH & EUL model RS485 Network can be optional

注意事项 Note

- 机器标准电压规格为：300GE和300GN 采用 1φ 220V 50Hz；其余机型为3φ 380V 50Hz
- 客户如需定制特殊规格，请与本公司联系确认。
- 产品规格若有变更，恕不另行通知。
- Standard voltage: 300GE AND 300GN 1 Phase, 220V, 50 Hz, other types 3 Phase, 380V, 50 Hz;
- Have any special needs, please contact us.
- Specifications are subject to change without prior notice.



Conveyor Belt



HT皮带输送机

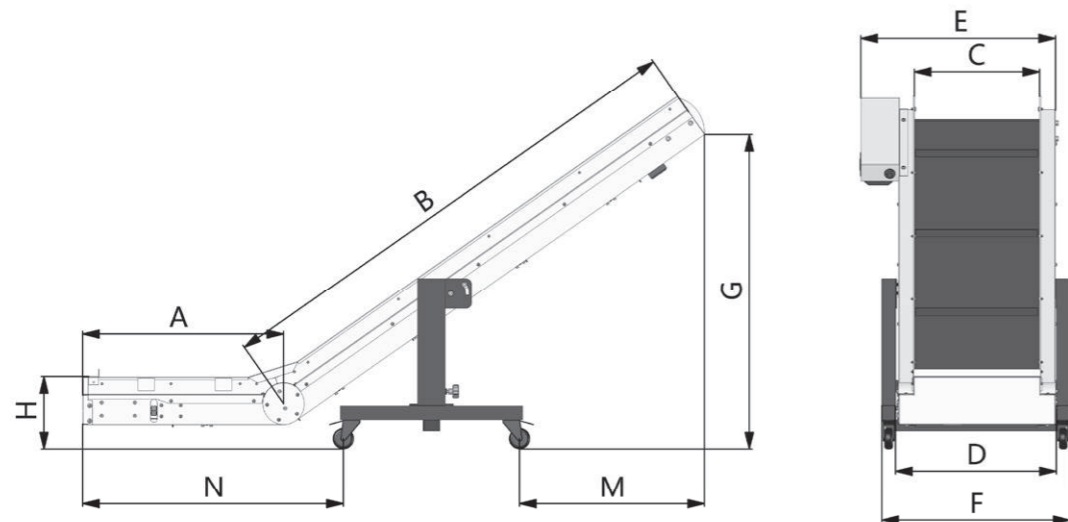
应用于塑料制品输送或粉碎颗粒输送，可配套应用于粉碎机喂料及出料输送，或注塑制品机台至车间指定位置的传送。



HT - AA - BBB - CCC

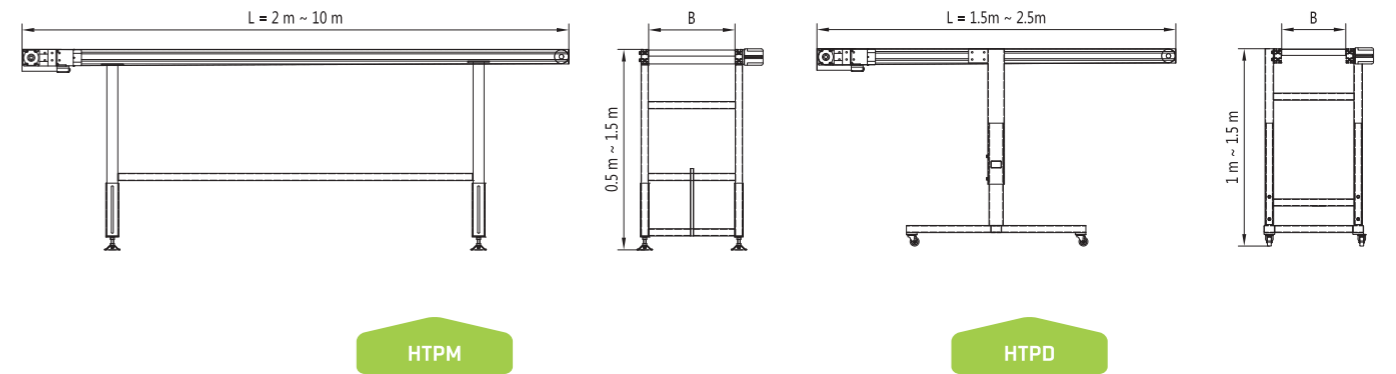
- 可调高度 (HTSF机型) 输送机长度
- 皮带宽度
- SF = 上行输送带平台
- PM = 平行输送双支撑
- PD = 平行输送单支撑
- 华热皮带输送机

HTSF 450-135



规格表 Specifications

机型	Type	HTSF 250-65	HTSF 350-65	HTSF 450-65	HTSF 250-135	HTSF 350-135	HTSF 450-135
A	mm	700	700	700	700	700	700
B	mm	1300	1300	1300	1800	1800	1800
C	mm	250	350	450	250	350	450
D	mm	368	468	568	368	468	568
E	mm	500	600	700	500	600	700
F	mm	480	580	680	480	580	680
G	mm	925+65	925+65	925+65	1130+135	1130+135	1130+135
H	mm	330+65	330+65	330+65	192+135	192+135	192+135
L	mm	1825	1825	1825	2230	2230	2230
M	mm	495	495	495	650	650	650
N	mm	750	750	750	910	910	910



机型	Type	HTPM 250L	HTPM 350L	HTPM 450L	HTPM 600L	HTPM 800L	HTPM 1000L	HTPD 250L	HTPD350L	HTPD450L
B	mm	250	350	450	600	800	1000	250	350	450

特点 Special Features

- 整体式钣金成型，刚性强，不易变形；
- 欧式设计，可靠耐用，使用寿命长；
- 移动灵活，高度可调节；
- 可实现与其他平面输送机接驳使用；
- 免于安装，调整操作简单；
- Integral sheet metal forming, steel is strong and difficult to deformed;
- European-style design, reliable, durable and long life;
- Moving flexible, height can be adjusted;
- Achieved with another planar conveyor belts connected to use;
- Easy install, adjust and operate;

注意事项 Note

- 电源必须使用规定电压。
- 客户如需定制特殊规格，请与本公司联系确认。
- 产品规格若有变更，恕不另行通知。
- The power supply must use the specified voltage.
- Have any special needs, please contact us.
- Specifications are subject to change without prior notice.

Industrial Chiller



HC工业冷水机

HC系列工业冷水机主要适用于塑胶工业,它可以有效的控制塑胶成型模具温度以缩短成型周期,加速产品定型;也适用于冷却各种液压机以稳定的保持其工作油温;另外也适用于电镀业/食品业/电子业及漂染业等其他行业。该系列冷水机在结构上它区分风冷式及水冷式两种,能稳定的提供温度在5~30℃冰水(温差不超过±1℃),冷却能力6,800至120,000kcal/hr

HC - AAA - BBB - CCC

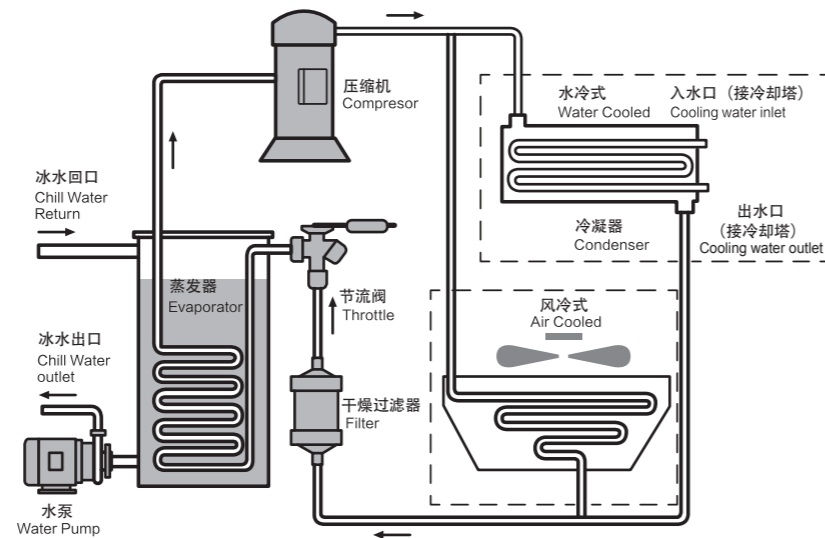
- D = 双机头
- T = 三机头
- L = 双层式水冷机型
- ACI = 风冷盘管
- SACI = 风冷壳管
- PACI = 风冷板换
- WCI = 水冷盘管
- SWCI = 水冷壳管
- PWCI = 水冷板换
- 压缩机HP数
- 华热工业冷水机



HC-05ACI



HC-05WCI-L



特点 Special Features

- 采用欧美进口高质全新设计压缩机及高性能水泵、风机, 省电耐用;
 - 独有全新设计之散热器, 换热效能佳;
 - 备有不锈钢开放式水箱, 清洗维护方便快捷;
 - 配备微电脑温度控制器, 控温精度±1℃;
 - 本机标准配置自动补水功能, 逆缺相保护, 电流过载保护, 高低压保护及多项电子时间延迟等安全保护与功能, 当发生故障时, 随即发出警报。
 - 双机头机型压缩机累计时间轮值开机, 有效均衡运行时间, 提升机器寿命。
- Using European and the United States imports of high-quality design compressor and brand-name pumps, fans, Power saving and durable
 - Unique new design of the heat exchanger, heat transfer efficiency
 - Equipped with stainless steel open tank, cleaning repair convenient and quick
 - Equipped with microcomputer temperature controller, precise temperature control ±1℃
 - Standard with automatically water function, reverse Phase protection, current overload protection, high and low pressure protection and a number of electronic time delay and other security protection and function, when a failure occurs immediately issued an alarm.
 - In double head models machine the compressor according to the cumulative time to run as a host rotation, effective balance the two compressors running time, improve machine life.

选配项目 Optional Project

- 可选配: R407C环保冷媒机型、多口分管管、高扬程泵浦、外部水箱等要求;
- HLINK联网功能可选配;
- R407C environmentally friendly refrigerant, multi-tube water row, high-lift pump, external water tanks and other requirements can be optional
- HLINK networking function can be optional



盘管蒸发器
Coil evaporator
HC-XX ACI
HC-XX WCI



板换蒸发器
Board evaporator
HC-XX PACI
HC-XX PWCI



壳管蒸发器
Shell evaporator
HC-XX SACI
HC-XX SWCI

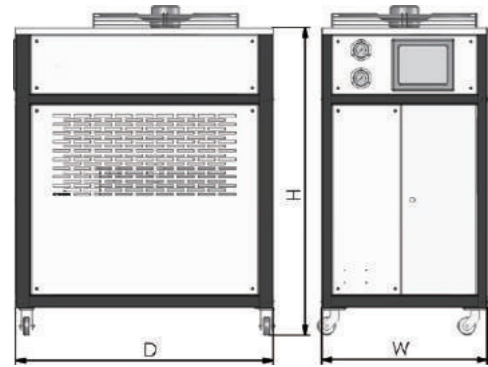
注意事项 Note

- 机器标准电压规格为: 3φ 380V 50Hz。
 - 机型的选择取决于注塑重量和所需制冷量。
 - 客户如需定制特殊规格, 请与本公司联系确认。
 - 产品规格若有变更, 恕不另行通知。
- The standard voltage is 3 Phase, 380V, 50 Hz.
 - Refer to the shot weight and cooling capacity to select the machine.
 - Have any special needs, please contact us.
 - We reserve right to change specifications without prior notice.

模温控制

Air Cooled Industrial Chiller

风冷箱式工业冷水机

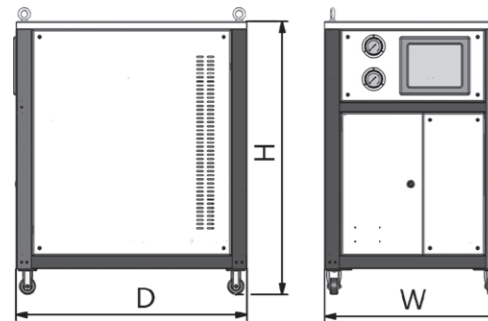


规格表 Specifications

机型	Type	Unit	HC-03ACI	HC-05ACI	HC-08ACI	HC-10ACI	HC-12SACI	HC-15SACI	HC-20SACI-D	HC-25SACI-D	HC-30SACI-D	HC-40SACI-D	HC-50SACI-D	
制冷量	Cooling capacity	kW	8	14	22	30	37	42	52	62	86	104	125	
		Kcal/h	6800	12040	19000	25200	32000	37000	45000	54000	74000	90000	108000	
压缩机	Compressor	类型 type	全封闭涡旋式 All-close scroll											
		功率 power	kW	2.5	4.4	7	9	10.5	13.4	9×2	10.5×2	13.4×2	17.8×2	20×2
冷冻媒体	Refrigerant	类型 type	R22(R407C)											
蒸发器	Evaporator	类型 type	水箱沉浸式 Water tank immersion					壳管式蒸发器 Shell evaporator						
		类型 type	翅片式冷凝器 Finned condenser											
风冷冷凝器	Air cooled condenser	风机功率 fan power	kW	0.25	0.6	0.25×2	0.45×2	0.45×2	0.6×2	0.45×4	0.6×4	0.6×6	0.6×6	0.7×6
		功率 power	kW	0.75	0.75	1.5	1.5	1.5	3	3	3	4	5.5	5.5
水泵	Pump	流量 flow	L/min	83	83	208	208	208	330	330	330	500	660	660
		水箱容量	Liter	100	100	160	200	160	160	250	250	320	450	450
冷冻水接管口径	Frozen water inlet and outlet pipe	Inch	1	1	1.5	1.5	1.5	2	2	2	2	2.5	2.5	
重量	Weight	kg	195	210	340	370	400	565	820	835	900	1000	1120	
外形尺寸 Dimensions														
H		mm	1250	1250	1450	1500	1500	1700	1800	1800	1900	1940	1940	
W		mm	680	680	700	800	900	960	1600	1600	1900	1950	1950	
D		mm	1060	1060	1360	1470	1470	1580	1480	1480	2400	2540	2840	

Water Cooled Industrial Chiller

水冷箱式工业冷水机



机型	Type	Unit	HC-03WCI	HC-05WCI	HC-08WCI	HC-10WCI	HC-12SWCI	HC-15SWCI	HC-20SWCI-D	HC-25SWCI-D	HC-30SWCI-D	HC-40SWCI-D	HC-50SWCI-D	
制冷量	Cooling capacity	kW	9	15	25	32	40	48	58	70	95	115	140	
		Kcal/h	7580	13500	21150	28000	34000	41000	50000	60000	82000	100000	120000	
压缩机	Compressor	类型 type	All-close scroll											
		功率 power	kW	2.5	4.4	7	9	10.5	13.4	9×2	10.5×2	13.4×2	17.8×2	20×2
冷冻媒体	Refrigerant	类型 type	R22(R407C)											
蒸发器	Evaporator	类型 type	水箱沉浸式 Water tank immersion					壳管式蒸发器 Shell evaporator						
		类型 type	壳管式冷凝器 Shell condenser											
水冷冷凝器	Water cooled condenser	冷却水 Chill	L/min	≥36	≥60	≥100	≥135	≥160	≥200	≥135×2	≥160×2	≥200×2	≥240×2	≥300×2
		功率 power	kW	0.75	0.75	1.5	1.5	1.5	3	3	3	4	5.5	5.5
水泵	Pump	流量 flow	L/min	83	83	208	208	208	330	330	330	500	660	660
		水箱容量	Liter	60	60	120	130	150	180	250	250	310	380	470
冷却水接管口径	Chilled water inlet and outlet pipe	Inch	1	1	1.5	1.5	1.5	2	1.5×2	1.5×2	2×2	2.5×2	2.5×2	
冷冻水接管口径	Frozen water inlet and outlet pipe	Inch	1	1	1.5	1.5	1.5	2	2	2	2	2.5	2.5	
重量	Weight	kg	170	205	320	350	380	525	770	790	850	930	1030	
外形尺寸 Dimensions														
H		mm	1000	1000	1200	1200	1200	1360	1360	1360	1380	1470	1470	
W		mm	650	650	800	800	800	1000	1200	1200	1250	1400	1400	
D		mm	850	850	1050	1200	1300	1550	1800	1800	1900	2050	2050	

制冷量基于以下工况测得:

- 冷冻水出水温度15℃
- 冷却水进水温度30℃
- 空气温度35℃
- Chilled water outer outlet temperature is 15 degrees
- Cooling water inlet temperature is 30 degrees
- Air temperature is 35 degrees

Screw Type Industrial Chiller

HC螺杆式工业冷水机组

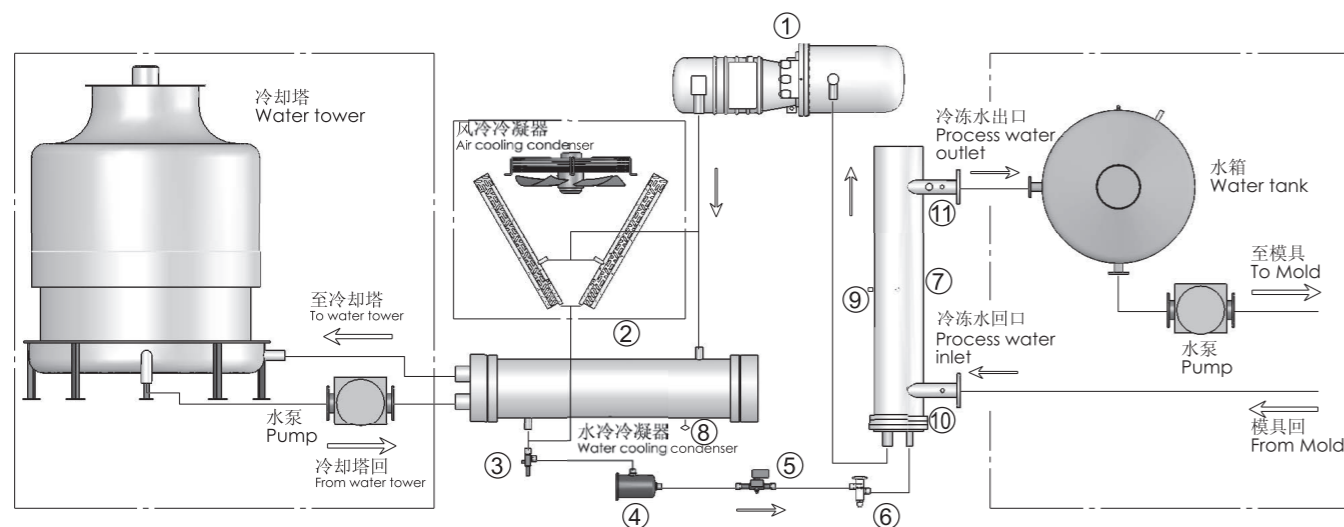
HC螺杆式冷水机组系列可提供7~30℃，冰水（温差不超过±1℃），在结构上它区分风冷式和水冷式两种，制冷量从82,300~365,840kcal/hr，可广泛应用于制冷量特别大的行业，该机采用国际先进半封闭螺杆压缩机，电机压缩机一体化，无轴封渗漏之虑，具有安全可靠经济的特点。



HC-50WCS

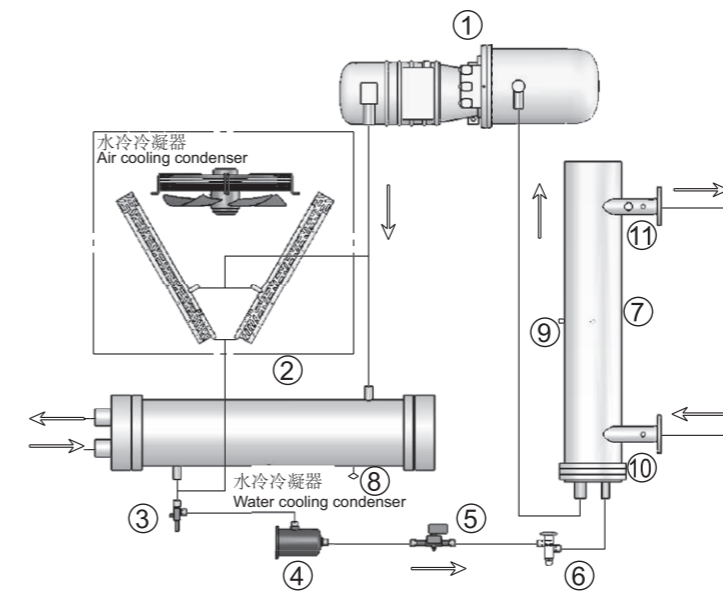
HC - AAA - BBB - CCC

- 无 = 配置比泽尔压缩机
- HAN = 配置汉钟压缩机
- ASCS = 风冷壳管螺杆单机
- ASCD = 风冷壳管螺杆双机
- WSCS = 水冷壳管螺杆单机
- WSCD = 水冷壳管螺杆双机
- 压缩机HP数
- 华热螺杆式工业冷水机组



螺杆式工业冷水机组原理图

Schematic diagram of industrial screw chillers



- | | | |
|----|-------|--------------------------|
| 1 | 压缩机 | Compressor |
| 2 | 冷凝器 | Condenser |
| 3 | 出液角阀 | Angle valves |
| 4 | 干燥过滤器 | Drying filter |
| 5 | 电磁阀 | Solenoid valve |
| 6 | 膨胀阀 | Expansion valve |
| 7 | 蒸发器 | Evaporator |
| 8 | 可溶栓 | Fusible plug |
| 9 | 防冻保护 | Anti-freezing protection |
| 10 | 感温探头 | Temperature probe |
| 11 | 水流量开关 | Water flow switch |

特点 Special Features

- 本机组采用进口优质品牌半封闭式螺杆压缩机高效、稳定、节能、低噪；
- 三段或四段分级冷量调节，平稳运行，电流冲击小，节约能源；
- 本机采用制冷专用微电脑控制器配套10"液晶触摸屏，实现全功能自动化控制。人机界面友好，即时显示机器工作状态，操作简便；
- 本机组采用高效壳管蒸发器配套水冷壳管冷凝器或风冷翅片冷凝器，保证机组高效运行；
- 本机组标配逆缺相保护、过电流保护、短路保护、压缩机过热保护、高低压保护、水流检测防冻保护、三段或四段分级冷量运行、压力安全阀等多项安全保护功能。
- 螺杆冷水机组均按客户实际工程情况配套应用，因此机组所需之保温水箱、水泵及外部管路均需按实际应用情况选配，机组标准配置未包含上述部件；

- The unit uses imported high-quality brand semi-enclosed screw compressor efficient, stable, energy saving, low noise
- 3 stage or 4 stage cooling capacity adjustment, smooth operation, low current shock, energy conservation
- The unit uses a dedicated microcomputer controller for refrigeration 10"LCD touch screen, to achieve full-featured automation control. Man-friendly interface, real-time display of machine work status, easy to operate
- The unit uses high efficiency shell and tube evaporator supporting water-cooled shell condenser or air-cooled fin condenser to ensure efficient operation of the unit
- The unit standard reverse Phase protection, over current protection, short circuit protection, compressor overheating protection, high and low pressure protection, water flow detection prevent freeze protection, 3 stage or 4 stage cooling capacity run, pressure safety valve and many other security features.
- Screw chillers are based on the actual application of supporting the application of the project, so the unit required insulation tanks, pumps and external piping are required to be selected according to the actual application, the unit standard configuration not includes the above components.

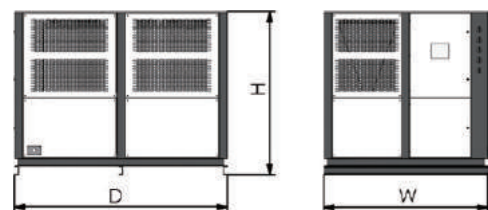
注意事项 Note

- 机器标准电压规格为：3φ 380V 50Hz。
- 机型的选择取决于注塑重量和所需制冷量。
- 客户如需定制特殊规格，请与本公司联系确认。
- 产品规格若有变更，恕不另行通知。

- The standard voltage is 3 Phase, 380V, 50 Hz.
- Refer to the shot weight and cooling capacity to select the machine.
- Have any special needs, please contact us.
- We reserve right to change specifications without prior notice.

Air Cooled Screw Type Chiller

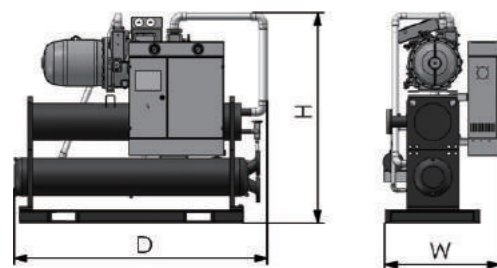
风冷式螺杆冷水机组



- 冷冻水出水温度10℃
- 冷却水进水温度30℃
- 空气温度35℃
- Chilled water outer outlet temperature is 10 degrees
- Cooling water inlet temperature is 30 degrees
- Air temperature is 35 degrees

Water Cooled Screw Type Chiller

水冷式螺杆冷水机组



- 冷冻水出水温度7℃
- 冷却水进水温度30℃
- 空气温度35℃
- Chilled water outer outlet temperature is 7 degrees
- Cooling water inlet temperature is 30 degrees
- Air temperature is 35 degrees

类别 Sort		单压缩机系列 Single compressor series					双压缩机系列 Double compressor series			
型号 Type	Unit	HC-50ASCS	HC-60ASCS	HC-70ASCS	HC-80ASCS	HC-100ASCS	HC-120ASCD	HC-140ASCD	HC-160ASCD	
		HC-50ASCS HAN	HC-60ASCS HAN	HC-70ASCS HAN	HC-80ASCS HAN	HC-100ASCS HAN	HC-120ASCD HAN	HC-140ASCD HAN	HC-160ASCD HAN	
额定制冷量 Rating cooling capacity	Kcal/h	94600	120400	137600	159100	215000	240800	275200	318200	
		98900	129000	141900	176300	223600	258000	283800	352600	
	kW	110	140	160	185	250	280	320	370	
输入电源 Electrical source		3Φ 380V 50Hz								
输入功率 Power	kW	42	54	62	72	92	106	126	148	
制冷剂流量控制 Flow rate of refrigerant control		热力膨胀阀 Heating power expanding valve								
制冷回路 Cooling loop		1	1	1	1	1	2	2	2	
压缩机 Compressor	类别 Type	半封闭螺杆压缩机 Semi isolated screw compressor								
	数量 Number	1	1	1	1	1	2	2	2	
	启动方式 Initiate mode	Y-Δ启动/Y-Δstart up								
	容量控制 Capacity control	25%-50%-33%-66%	75%-100% (BIZER) 100% (HANBELL)	25%-50%-75%-100%						
冷凝器 Condenser	类别 Type	高效翅片式 High performance finned condenser								
	冷却风量 Cooling air flow	m³/h	64800	78000	86400	104000	130000	156000	182000	210000
	冷却风机功率 Blower power	kW	0.85×6	1.1×6	0.85×8	1.1×8	1.1×10	1.1×12	1.1×14	1.7×14
蒸发器 Evaporator	类别 Type	高效内螺纹壳管式 High performance female screw shell								
	冷冻水流量 Frozen water flow	L/min	350	450	500	600	750	900	950	1200
	接管口径 Take-over diameter	Inch	2.5	3	3	3	3	4	4	4
安全保护装置 Safeguard protection		电源熔断器、压缩机过热保护、过流保护、高低压保护、防冻保护、流量开关、相序/缺相保护、排气过热保护								
重量 Weight	kg	1700	1800	2100	2300	2700	3500	3800	4200	
外形尺寸 Dimensions										
H	mm	1940	1940	1940	1940	1940	1940	1940	1940	
W	mm	1950	1950	1950	1950	1950	1950	1950	1950	
D	mm	2840	3240	3550	4250	4650	5050	5450	6500	

类别 Sort		单压缩机系列 Single compressor series					双压缩机系列 Double compressor series			
型号 Type	Unit	-	-	HC-80WSCS	HC-100WSCS	HC-120WSCS	-	HC-160WSCD	HC-200WSCD	
		HC-50WSCS HAN	HC-70WSCS HAN	HC-80WSCS HAN	HC-100WSCS HAN	HC-120WSCS HAN	HC-140WSCD HAN	HC-160WSCD HAN	HC-200WSCD HAN	
额定制冷量 Rating cooling capacity	Kcal/h	-	-	206400	266600	326800	-	412800	533200	
		133300	180600	227900	253700	313900	361200	455800	507400	
	kW	155	210	265	295	365	420	530	590	
输入电源 Electrical source		3Φ 380V 50Hz								
输入功率 Power	kW	38	50	62	74	90	100	124	148	
制冷剂流量控制 Flow rate of refrigerant control		热力膨胀阀 Heating power expanding valve								
制冷回路 Cooling loop		1	1	1	1	1	2	2	2	
压缩机 Compressor	类别 Type	半封闭螺杆压缩机 Semi isolated screw compressor								
	数量 Number	1	1	1	1	1	2	2	2	
	启动方式 Initiate mode	Y-Δ启动/Y-Δstart up								
	容量控制 Capacity control	25%-50%-33%-66%	75%-100% (BIZER) 100% (HANBELL)	25%-50%-75%-100%						
冷凝器 Condenser	类别 Type	高效外螺纹壳管式 High performance male screw shell and tube								
	冷却水量 Cooling water flow	L/min	600	750	950	1150	1400	1500	1900	2200
	接管口径 Take-over diameter	Inch	2.5	3	3	3	4	4	4	4
蒸发器 Evaporator	类别 Type	高效内螺纹壳管式 High performance female screw shell and tube								
	冷冻水流量 Frozen water flow	L/min	450	600	800	900	1100	1200	1550	1800
	接管口径 Take-over diameter	Inch	2.5	3	3	3	4	4	4	4
安全保护装置 Safeguard protection		电源熔断器、压缩机过热保护、过流保护、高低压保护、防冻保护、流量开关、相序/缺相保护、排气过热保护								
重量 Weight	kg	900	1100	1350	1500	1800	2300	2600	2800	
外形尺寸 Dimensions										
H	mm	1550	1800	1800	1830	1880	2250	2350	2350	
W	mm	860	990	990	990	990	1100	1100	1200	
D	mm	1850	2180	2250	2450	2700	3650	3850	3850	

Water Mold Temperature Controller

HMC-W水式模具温度控制机

HMC-W水式模温机主要用于模具的恒温与加热，也适用于有同样工况需求的其他领域，使用普通水为传热媒介，通过高压环境下水的沸点升高这一特性，并利用水的低粘滞性，达到快速升温、恒温的热交换效果。



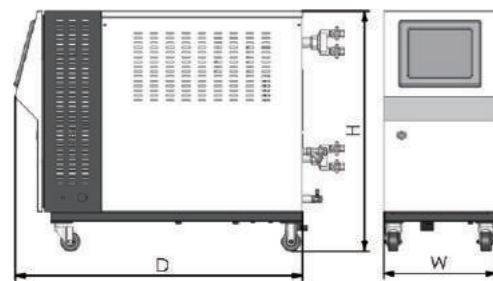
HMC-9W



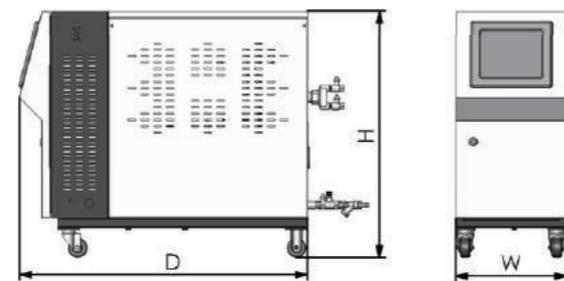
HMC-9WP

HMC - AAA - BBB - CCC

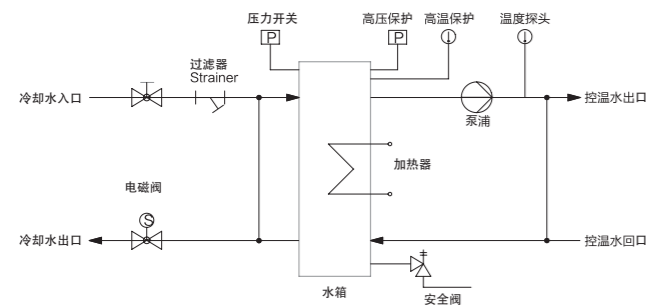
- D = 二段
- W = 水式 (90°C)
- WG = 水式高温 (120°C)
- WP = 水式高温 (160°C)
- 加热功率 (kW)
- 华热水式模温机



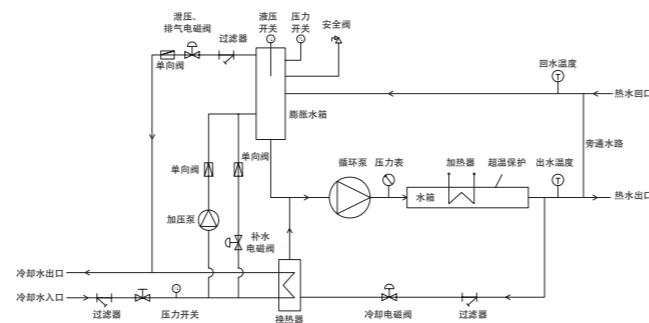
HMC-6W-24W



HMC-WP



HMC-WG



HMC-WP

规格表 Specifications

机型	Type	Unit	HMC-6W HMC-6WG	HMC-9W HMC-9WG	HMC-12W HMC-12WG	HMC-18W HMC-18WG	HMC-24W HMC-24WG	HMC-6W-D HMC-6WG-D	HMC-9W-D HMC-9WG-D	HMC-12W-D HMC-12WG-D
使用媒介	Medium		清水 Water							
最高温度	Max temp		W=90°C WG=120°C							
电热功率	Heat power	kW	6	9	12	18	24	6x2	9x2	12x2
泵浦功率	Pump power	kW	0.37	0.75	0.75	1.5	2.2	0.37x2	0.75x2	0.75x2
最大流量	Max pump flow	L/min	42	56	135	160	315	42x2	56x2	135x2
最高压力	Max pump pressure	Bar	2.8	3.8	2.5	2.7	3.0	2.8	3.8	2.5
冷却方式	Cooling method		直接式 Direct							
接口管径	Mould coupling	W	∅10(2x2)	∅10(2x2)	∅10(4x2)	∅10(6x2)	∅10(6x2)	∅10(2-2x2)	∅10(2-2x2)	∅10(2-4x2)
		WG	3/8"(2x2)	3/8"(2x2)	3/8"(4x2)	3/8"(6x2)	3/8"(6x2)	3/8"(2-2x2)	3/8"(2-2x2)	3/8"(2-4x2)

外形尺寸	Dimensions		HMC-6W	HMC-9W	HMC-12W	HMC-18W	HMC-24W	HMC-6W-D	HMC-9W-D	HMC-12W-D
H	mm		695	695	755	755	885	695	695	755
W	mm		310	310	350	350	410	600	600	700
D	mm		845	895	905	1025	1025	855	905	905

机型	Type	Unit	HMC-9WP	HMC-9WP3	HMC-9WP-D	HMC-9WP3-D
使用媒介	Medium		清水 Water			
最高温度	Max temp		160°C			
电热功率	Heat power	kW	9	9	9x2	9x2
泵浦功率	Pump power	kW	0.75	2.2	0.75 x2	2.2 x2
最大流量	Max pump flow	L/min	135	240	135 x2	240 x2
最高压力	Max pump pressure	Bar	2.5	3.6	2.5 x2	3.6 x2
冷却方式	Cooling method		间接式 Indirect			
接管口径	Mould coupling	inch	3/8"(4x2)	3/8"(4x2)	3/8"(2-4x2)	3/8"(2-4x2)

外形尺寸	Dimensions		HMC-9WP	HMC-9WP3	HMC-9WP-D	HMC-9WP3-D
H	mm		775	815	775	815
W	mm		350	350	700	700
D	mm		915	995	915	995

特点 Special Features

- HMC-W水式模温机最高控温：90度；
- HMC-WG水式模温机最高控温：120度；
- HMC-WP水式模温机最高控温：160度；
- 采用模温专用液晶显示微电脑控制器，显示直观，操作简单，性能稳定，功能完善；
- 双路PID模糊控制算法，对媒介温度进行高精度调节，控温精度：±1度；
- 配备优质高温介质移送循环泵浦，采用耐高温密封，运行性能稳定；
- 异常故障警示准确直接，LCD面板输出警报文本并通过指示灯，蜂鸣器提醒用户；
- 电气配电箱采用隔离设计，散热好；
- 结构合理，维修方便，内部构件采用不锈钢材料，耐高温，不生锈。
- W系列标准配置泵浦过载，逆缺相保护和进水低压检测、自动排气补水等多项安全保护功能，确保使用安全可靠；
- WG系列标准配置泵浦过载保护，逆缺相保护，超温保护，超压保护和进水低压检测、自动排气补水、自动安全泄压等多项安全保护功能，确保使用安全可靠；
- WP系列标准配置泵浦过载保护，逆缺相保护，超温保护，超压保护、低液位保护和进水低压检测、自动排气补水、自动安全泄压、间接冷却等多项安全保护功能，确保使用安全可靠；

选配项目 Optional Project

- 可选配：多口分流管、压力显示、回媒温度显示等要求；
- HLINK联网功能可选配；
- Multi-tube water row, pressure display, return media temperature display and other requirements can be optional
- HLINK networking function can be optional

注意事项 Note

- 机器标准电压规格为：3φ 380V 50Hz。
- 机型的选择取决于所需的制热量。
- 客户如需定制特殊规格，请与本公司联系确认。
- 产品规格若有变更，恕不另行通知。
- The standard voltage is 3 Phase, 380V, 50 Hz.
- Refer to the heating capacity to select the machine.
- Have any special needs, please contact us.
- We reserve right to change specifications without prior notice.

Oil Mold Temperature Controller



HMC-H油式模具温度控制机

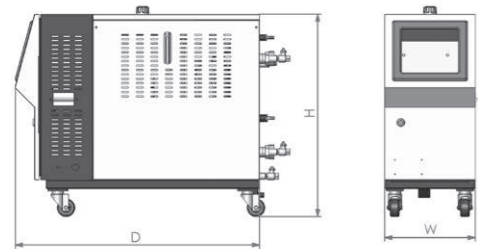
HMC系列模温机用于塑料成型模具以及挤出成型滚筒的温度调节。通过加热装置和冷却装置来高精度地控制模具及滚筒的温度。



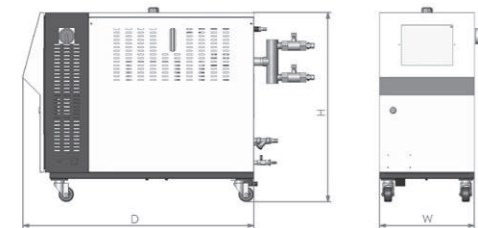
HMC-9HT

HMC - AAA - BBB - CCC

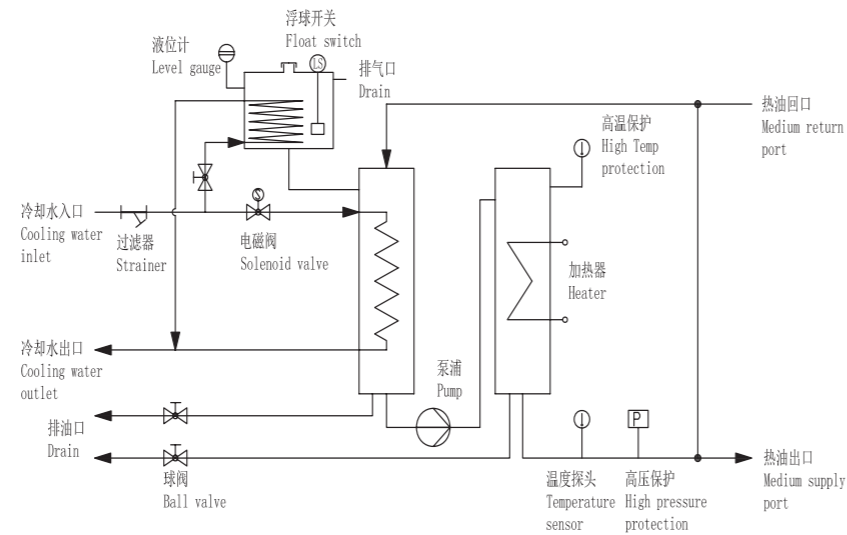
- D = 二段
- H=油式 (180℃)
- HT=油式高温 (300℃)
- 加热功率 (kW)
- 华热油式模温机



HMC-H



HMC-HT



HMC-HT

规格表 Specifications

机型	Type	Unit	HMC-6H	HMC-9H	HMC-12H	HMC-18H	HMC-24H	HMC-6H-D	HMC-9H-D	HMC-12H-D
使用媒介	Medium		高温导热油 High temperature conducting oil							
最高温度	Max temp		180℃							
电热功率	Heat power	kW	6	9	12	18	24	6x2	9x2	12x2
泵浦功率	Pump power	kW	0.37	0.75	0.75	1.5	2.2	0.37x2	0.75x2	0.75x2
最大流量	Max pump flow	L/min	42	56	135	160	315	42x2	56x2	135x2
最高压力	Max pump pressure	Bar	2.8	3.8	2.5	2.7	3.0	2.8	3.8	2.5
冷却方式	Cooling method		间接冷却 Indirect cooling							
接管口径	Mould coupling		3/8"(2x2)	3/8"(2x2)	3/8"(4x2)	3/8"(6x2)	3/8"(6x2)	3/8"(2-2x2)	3/8"(2-2x2)	3/8"(2-4x2)

外形尺寸	Dimensions		HMC-6H	HMC-9H	HMC-12H	HMC-18H	HMC-24H	HMC-6H-D	HMC-9H-D	HMC-12H-D
H	mm		695	695	745	855	805	695	695	745
W	mm		310	310	350	350	350	620	620	700
D	mm		805	835	935	965	965	815	845	945

机型	Type	Unit	HMC-9HT	HMC-12HT	HMC-18HT	HMC-24HT
使用媒介	Medium		高温导热油 High temperature conducting oil			
最高温度	Max temp	℃	300℃			
电热功率	Heat power	kW	9	12	18	24
泵浦功率	Pump power	kW	0.5	1	2.8	2.8
最大流量	Max pump flow	L/min	30	58	80	80
最大压力	Max pump pressure	Bar	5	5.5	10	10
冷却方式	Cooling method		间接冷却 Indirect cooling			
冷却水配管	Cooling water pipe	inch	1/2"	1/2"	1/2"	1/2"
循环油配管	Circulation oil pipe	inch	1/2"(2x2)	1/2"(2x2)	3/4"(2x2)	3/4"(2x2)

外形尺寸	Dimensions		HMC-9HT	HMC-12HT	HMC-18HT	HMC-24HT
H	mm		785	785	945	945
W	mm		390	390	390	390
D	mm		950	950	970	970

特点 Special Features

- HMC-H油式模温机最高控温：180度；
- HMC-HT油式高温模温机最高控温：300度；
- 采用模温专用液晶显示微电脑控制器，显示直观，操作简单，性能稳定，功能完善；
- 双路PID模糊控制算法，高精度调节媒介温度，控温精度：±1度；
- 异常故障警示准确直接，LCD面板输出警报文本，蜂鸣器提醒用户；
- 电气配电箱采用隔离设计，散热好；
- 结构合理，维修方便，安装容易，便于操作；
- H系列采用名牌泵浦，压力大，稳定性高，无泄漏；
- H系列标准配置泵浦过载，逆缺相保护，液位保护，超温保护，等多项安全保护，确保使用安全可靠；
- HT系列采用SPECK磁力驱动高温泵，耐高温，压力高，性能稳定；
- HT系列标准配置泵浦过载，逆缺相保护，缺油保护，超温保护，超压保护等多项安全保护，确保使用安全可靠；

选配项目 Optional Project

- 可选配：多口分流管、压力显示、回媒温度显示等要求；
- HLINK联网功能可选配；
- Multi-tube water row, pressure display, return media temperature display and other requirements can be optional
- HLINK networking function can be optional

注意事项 Note

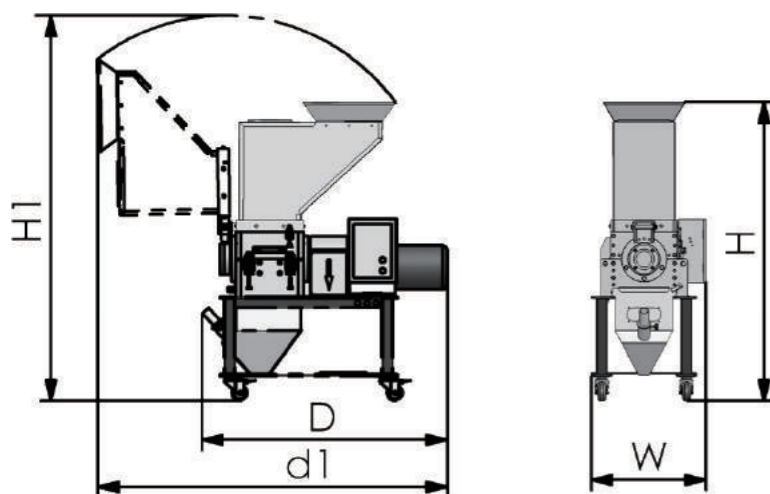
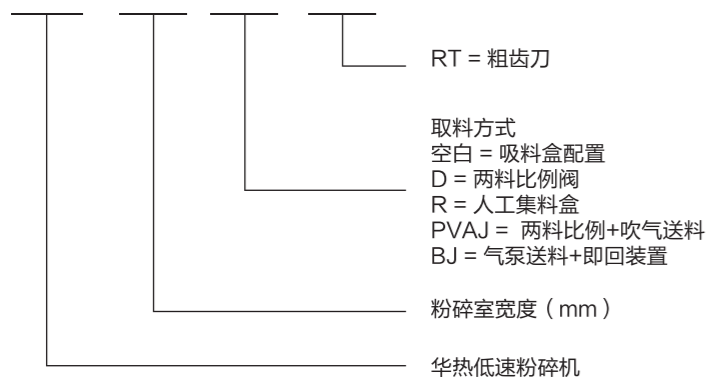
- 机器标准电压规格为：3φ 380V 50Hz。
- 机型的选择取决于所需的制热量。
- 客户如需定制特殊规格，请与本公司联系确认。
- 产品规格若有变更，恕不另行通知。
- The standard voltage is 3 Phase, 380V, 50 Hz.
- Refer to the heating capacity to select the machine.
- Have any special needs, please contact us.
- We reserve right to change specifications without prior notice.

Low Speed Crusher

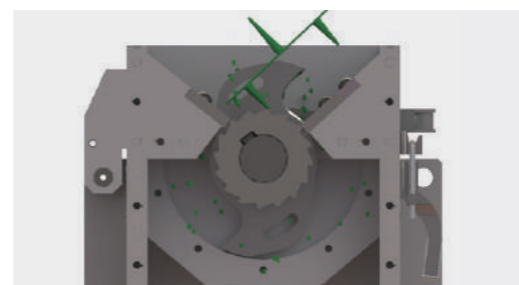
HGS低速粉碎机

HGS系列齿啃式粉碎机采用齿啃式刀具搭配切断刀之设计原理可以达到无粉尘的粉碎效果。该机器具备多重保护装置，操作安全。此系列适用于坚厚细长或韧性较强的水口料之立即回收粉碎。

HGS - AAA - BBB - CCC



HGS



无筛网、无漏切削、颗粒度好，粉末极少
None-screen, seamless cutting particle size is good, little powder



低转速滚齿粉末，上法兰加防尘条
Low speed hobbing grinding, top flange with dust strip

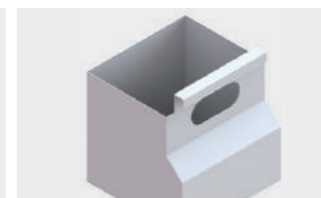
规格表 Specifications

机型	Type	Unit	HGS250	HGS250B	HGS350	HGS350B	HGS450	HGS450B
电机功率	Motor power	kW	1.5	1.5	2.2	2.2	2.2	2.2
风机功率	Blower power	kW	-	0.75	-	1.3	-	1.3
转速	Rotating speed	rpm	20	20	20	20	20	20
爪刀	Claw tool	Pcs	2	2	2	2	2	2
齿刀	Tooth tool	Pcs	3	3	3	3	3	3
粉碎能力	Output	kg/hr	10-15	10-15	13-20	13-20	20-30	20-30
重量	Weight	kg	295	320	450	470	610	630
粉碎室尺寸	Crushing chamber	mm	240x250	240x250	330x350	330x350	430x430	430x430

外形尺寸	Dimensions		HGS250	HGS250B	HGS350	HGS350B	HGS450	HGS450B
H	mm		1310	1310	1455	1455	1645	1645
H1	mm		1685	1685	1910	1910	2225	2225
W	mm		595	595	700	700	685	685
D	mm		1070	995	1230	1150	1310	1310
d1	mm		1540	1540	1760	1760	1990	1990



两料比例阀 (选配)
Two material Proportional valve (Optional)



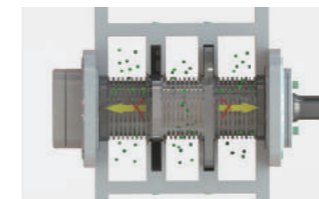
人工集料盒 (选配)
Manual Box (Optional)



入料口加磁铁 (选配)
Infeed with Magnetic (Optional)



采用双层阻尼隔音材料 (加高口可选配)
Double damping insulation materials (Heightening port Optional)



左/右防尘螺纹环
Double side dust threaded ring

特点 Special Features

- 采用优质减速电机，性能稳定，寿命长，传输扭矩大。
- 采用齿刀，爪刀一体设计粗粉碎和细粉碎同时进行，可立即与新料混合使用。
- 粉碎颗粒均匀，粉末含量少。
- 独特的传输设计使机器运行更平稳，噪音更低。
- 精密的设计，节省空间、清扫方便快捷。
- 更容易更换和保养电机。

注意事项 Note

- 机器标准电压规格为：3φ 380V 50Hz。
- 最大粉碎能力取决于材料。
- 客户如需定制特殊规格，请与本公司联系确认。
- 产品规格若有变更，恕不另行通知。
- The standard voltage is 3 Phase, 380V, 50 Hz.
- The maximum crushing capacity depends on material.
- Have any special needs, please contact us.
- We reserve right to change specifications without prior notice.



HGS250B

Medium Speed Crusher

HGM180中速粉碎机

HGM180系列中速机边粉碎机适用于各种塑胶材料的粉碎再利用，包括塑料边角料、浇口料之用，适合软氯、尼龙、ABS等各种软硬塑料。该机结构紧凑、造型美观、操作方便、转动刀优化设计使能耗达到更小，切削效率更高。

HGM - AAA - BBB - CCC

取料方式
 空白 = 吸料盒配置
 D = 两料比例阀
 R = 人工集料盒
 PVAJ = 两料比例+吹气送料
 BJ = 气泵送料+即回装置

粉碎室宽度 (mm)
 粉碎回转直径 (mm)
 华热中速粉碎机



HGM180-220B



HGM180-290B



HGM180-400B



大浇口进料斗
选配

规格表 Specifications

机型	Type	Unit	HGM180-220	HGM180-220B	HGM180-290	HGM180-290B	HGM180-400	HGM180-400B
电机功率	Motor power	kW	2.2	2.2	2.2	2.2	3.0	3.0
风机功率	Blower power	kW	-	1.3	-	1.3	-	1.3
转速	Rotating speed	rpm	150	150	150	150	150	150
动刀数	Rotor blades	Pcs	24	24	30	30	42	42
定刀数	Fixed blades	Pcs	2	2	2	2	2	2
粉碎能力	Output	kg/hr	35-55	35-55	50-70	50-70	70-90	70-90
重量	Weight	kg	190	210	220	240	270	290
投料口尺寸	Infeed opening	mm	270x230	270x230	270x290	270x290	330x400	330x400
粉碎回转尺寸	Crushing rotary size	mm	∅ 180x220	∅ 180x220	∅ 180x290	∅ 180x290	∅ 180x400	∅ 180x400
筛网孔径	Screen size	mm	∅ 6	∅ 6	∅ 6	∅ 6	∅ 6	∅ 6

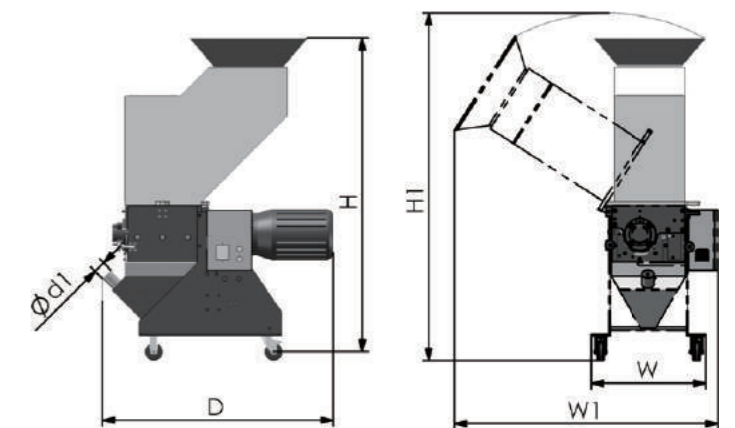
外形尺寸		Dimensions	
H	mm	1230	1350
H1	mm	1350	1460
W	mm	480	540
W1	mm	1060	1200
D	mm	880	975
∅ d1	Inch	1.5	1.5

特点 Special Features

- 动刀呈V型阶梯排列，粉碎物渐次进入，切削平稳轻快。
- 主轴中速运转，工作时噪音低，粉尘少。
- 筛网托架拆装方便，换网，清料省时省力。
- 筛网托架进料斗打开后，安全开关确保主轴不运转，保证换网和清料时人身安全。
- 动刀用钝后，只需修磨前刀面即可使用，且安装时无需调整。
- 定刀反复使用四次后才需修磨。
- Moving knife was V-shaped ladder arrangement, crushed material gradually into the cutting smooth and light.
- Spindle speed operation, low noise at work, less dust.
- Screen bracket easy disassembly, change the network, clean material save time and effort.
- After the screen tray or feed hopper is opened, the safety switch ensures that the spindle does not operate and ensures personal safety when changing the net and cleaning.
- After the knife with a blunt, just grinding the rake face can be used, and the installation without adjustment.
- Knife repeatedly used after four times to be grinding.

注意事项 Note

- 机器标准电压规格为：3∅ 380V 50Hz。
- 最大粉碎能力取决于筛网孔径、材料等。
- 客户如需定制特殊规格，请与本公司联系确认。
- 产品规格若有变更，恕不另行通知。
- The standard voltage is 3 Phase, 380V, 50 Hz.
- The maximum crushing capacity depends on screen hole, material etc.
- Have any special needs, please contact us.
- We reserve right to change specifications without prior notice.



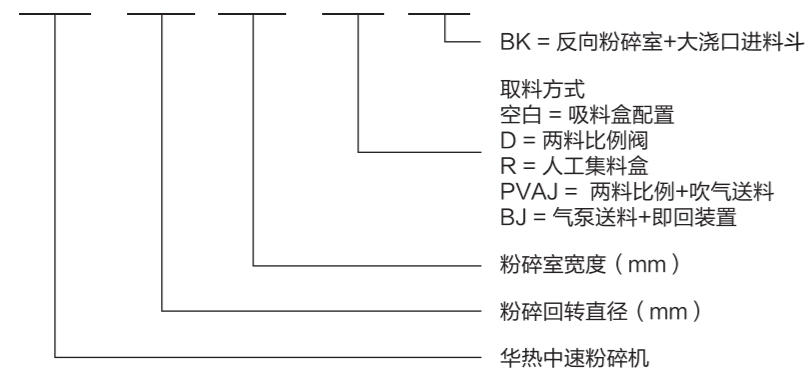
HGM180

Medium Speed Crusher

HGM200中速粉碎机

HGM200中速机边粉碎机适用于各种塑胶材料的粉碎再利用，包括塑料边角料、浇口料之用，适合软氯、尼龙、ABS等各种软硬塑料。该机结构紧凑、造型美观、操作方便、转动刀优化设计使能耗达到更小，切削效率更高。

HGM - AAA - BBB - CCC / DDD



HGM200-270

HGM200



HGM 200-270B



HGM 200-270R



HGM200-430/BK

规格表 Specifications

机型	Type	Unit	HGM200-270	HGM200-270B	HGM200-430	HGM200-430B
电机功率	Motor power	kW	2.2	2.2	3	3
风机功率	Blower power	kW	-	1.3	-	1.3
转速	Rotating speed	rpm	328	328	328	328
动刀数	Rotor blades	Pcs	6	6	6	6
定刀数	Fixed blades	Pcs	2	2	2	2
粉碎能力	Output	kg/hr	60-100	60-100	60-150	60-150
重量	Weight	kg	280	300	340	360
投料口尺寸	Infeed opening	mm	200X270	200X270	200X430	200X430
粉碎回转尺寸	Crushing rotary size	mm	∅ 200X270	∅ 200X270	∅ 200X430	∅ 200X430
筛网孔径	Screen size	mm	∅ 8	∅ 8	∅ 8	∅ 8

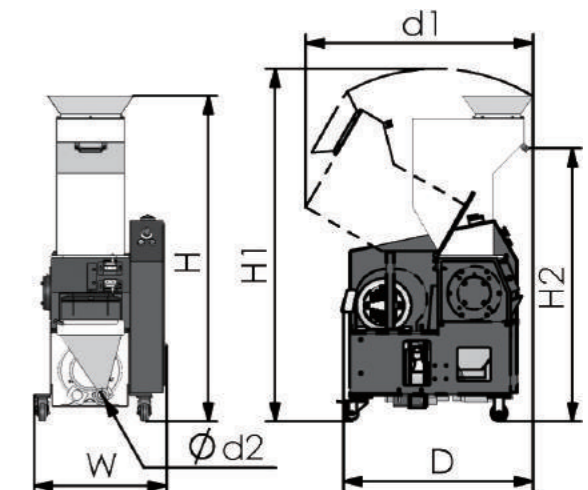
外形尺寸	Dimensions		HGM200-270	HGM200-270B	HGM200-430	HGM200-430B
H	mm		1455	1455	1455	1455
H1	mm		1575	1575	1575	1575
W	mm		585	585	745	745
D	mm		830	830	830	830
d1	mm		1015	1015	1015	1015
∅ d2	Inch		1.5	1.5	1.5	1.5

特点 Special Features

- 马达附有负荷保护装置。
- 电源连锁保护系统，保障操作安全。
- 主电源隔离开关。
- 刀具由特殊钢制作而成，锋利、耐磨，粉碎颗粒均匀粉末少。
- 易拆式设计，清理维修方便快捷。
- 附有四轮，移动方便。
- Motor overload protector.
- The chain safety device can protect the safety of operator and machine.
- The main power isolated switch.
- Cutter is made of special steel. so it is sharp, wearable and Crushing granule with little dust.
- Design for modularized structure, for easy cleaning and Maintenance.
- Four wheels for easy moving.

注意事项 Note

- 机器标准电压规格为：3 ∅ 380V 50Hz。
- 最大粉碎能力取决于筛网孔径、材料等。
- 客户如需定制特殊规格，请与本公司联系确认。
- 产品规格若有变更，恕不另行通知。
- The standard voltage is 3 Phase, 380V, 50 Hz.
- The maximum crushing capacity depends on screen hole, material etc.
- Have any special needs, please contact us.
- We reserve right to change specifications without prior notice.



HGM200

Edge Crusher

HFS机边粉碎机

HFS系列机边粉碎机，适用于塑胶成型机旁与取出机或搭配皮带输送机将机边水口料或少量不良品粉碎，相比常规系列粉碎机其具备转速低，噪音低，产生粉尘少，操作简便的特点。

HFS - AAA - BBB

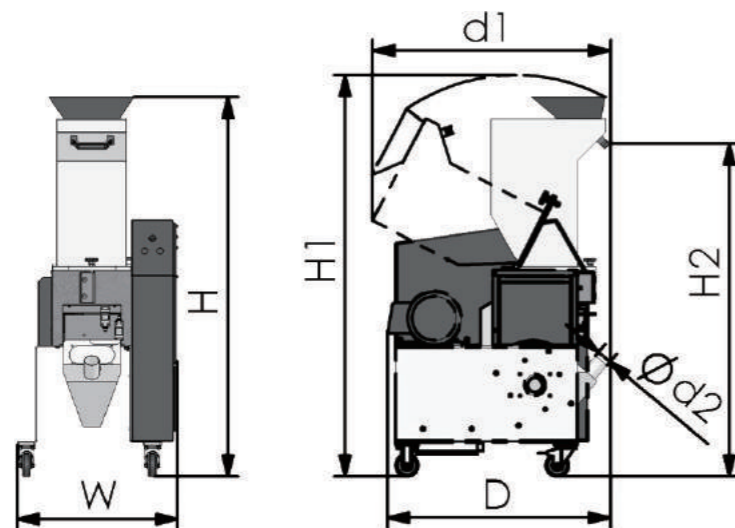
取料方式
空白 = 吸料盒配置
D = 两料比例阀
R = 人工集料盒
PVAJ = 两料比例+吹气送料
BJ = 气泵送料+即回装置

粉碎室宽度 (mm)

华热机边粉碎机



HFS 180



HFS

规格表 Specifications

机型	Type	Unit	HFS180	HFS180-BJ
电机功率	Motor power	kW	1.5	1.5
风机功率	Blower power	kW	-	1.3
转速	Rotating speed	rpm	355	355
动刀数	Rotor blades	Pcs	3	3
定刀数	Fixed blades	Pcs	2	2
粉碎能力	Output	kg/hr	70-150	70-150
重量	Weight	kg	140	160
投料口尺寸	Infeed opening	mm	140X180	140X180
粉碎回转尺寸	Crushing rotary size	mm	∅150X180	∅150X180
筛网孔径	Screen size	mm	∅6	∅6

外形尺寸	Dimensions		HFS180	HFS180-BJ
H	mm		1250	1250
H1	mm		1325	1325
H2	mm		1070	1070
W	mm		530	795
D	mm		710	710
d1	mm		785	785
∅ d2	Inch		1.5	1.5

特点 Special Features

- 马达附有过负荷保护装置。
- 电源连锁保护系统，保障操作安全
- 主电源隔离开关。
- 刀具由特殊钢制作而成，锋利、耐磨，粉碎颗粒均匀粉末少。
- 易拆式设计，清理维修方便快捷。
- 附有四轮，移动方便。
- Motor overload protector.
- The chain safety device can protect the safety of operator and machine.
- The main power isolated switch.
- Cutter is made of special steel. so it is sharp, wearable and Crushing granule with little dust.
- Design for modularized structure, for easy cleaning and Maintenance.
- Four wheels for easy moving.

注意事项 Note

- 机器标准电压规格为：3∅ 380V 50Hz。
- 最大粉碎能力取决于筛网孔径、材料等。
- 客户如需定制特殊规格，请与本公司联系确认。
- 产品规格若有变更，恕不另行通知。
- The standard voltage is 3 Phase, 380V, 50 Hz.
- The maximum crushing capacity depends on screen hole, material etc.
- Have any special needs, please contact us.
- We reserve right to change specifications without prior notice.

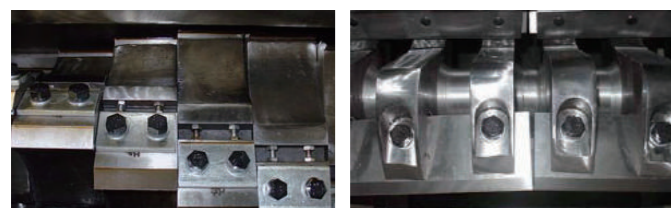
Granulator

HSS粉碎机

HSS系列粉碎机适用于破碎不同种类的软、硬塑胶，将块状、球状、条状以及水口料粉碎成颗粒。在塑胶行业中，对塑胶次品、废品、水口料的迅速加工回收起了重要作用，提高塑胶利用率。

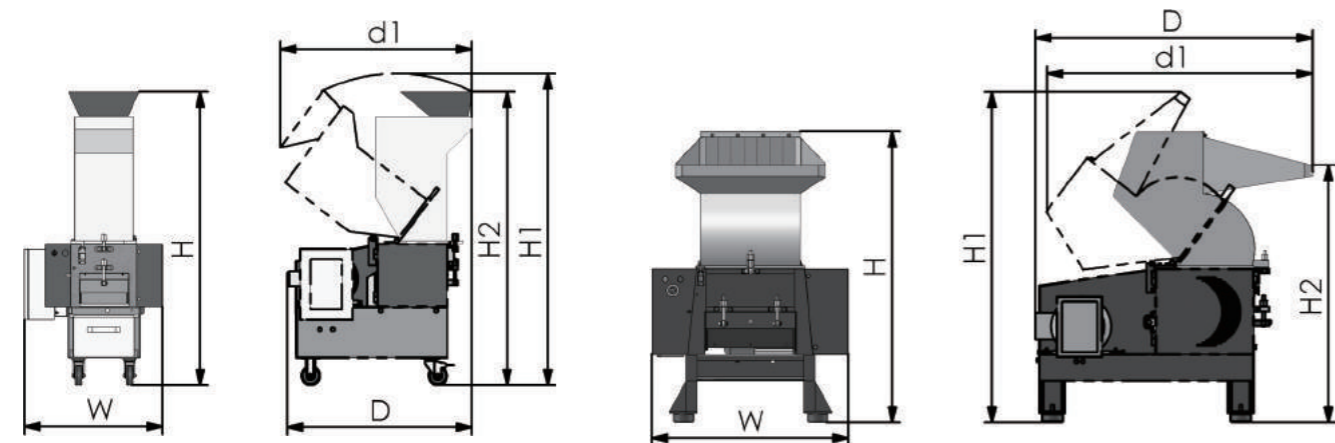
HSS - AAA - BBB - CCC

- 取料方式
空白 = 人工集料盒
F = 风机送料
- 动刀转轴
A = 平刀转轴
B = 片刀转轴
- 粉碎室宽度 (mm)
- 华热集中粉碎机



A-Type

B-Type



HSS180

HSS230-800



HSS400

HSS

规格表 Specifications

机型	Type	Unit	HSS180	HSS230	HSS300	HSS400	HSS500	HSS600	HSS800	
电机功率	Motor power	kW	2.2	4	5.5	7.5	11	15	22	
转速	Rotating speed	rpm	530	640	670	650	650	580	560	
动刀数	Rotor blades	- A	Pcs	-	6	9	12	15	18	24
		- B	Pcs	3	3	3	3	6	6	6
定刀数	Fixed blades	Pcs	2	2	2	2	2	4	4	
粉碎能力	Output	kg/hr	75-150	100-200	200-300	350-500	400-580	450-600	600-800	
重量	Weight	kg	145	280	350	490	600	980	1560	
入料口尺寸	Infeed opening	mm	140×180	160×230	210×300	250×400	250×500	310×600	420×800	
粉碎回转尺寸	Crushing rotary size	mm	∅ 150×180	∅ 205×230	∅ 220×300	∅ 250×400	∅ 250×500	∅ 330×600	∅ 415×800	
筛网孔径	Screen size	mm	∅ 6	∅ 8	∅ 10	∅ 10	∅ 10	∅ 12	∅ 12	

外形尺寸	Dimensions		HSS180	HSS230	HSS300	HSS400	HSS500	HSS600	HSS800
H	mm		1160	1060	1195	1340	1345	1680	2130
H1	mm		1235	1280	1280	1530	1530	1210	2290
H2	mm		1160	970	1065	1190	1190	1485	1875
W	mm		550	645	800	910	1010	1155	1440
D	mm		735	960	1060	1310	1360	1370	1725
d1	mm		760	785	920	1045	1036	1240	1050

特点 Special Features

- HSS粉碎机标准可选A型平刀与B型刀片；
- 标准配备全钢刀片，增强耐磨可选配SKD11刀片材质；
- 800及以上机型标准配备轴承座水冷与推车移动集料箱；
- 标准配备有：过载保护、短路保护、进料斗打开停机保护；
- 风机送料旋风分离及二次除尘可选配。
- HSS series granulator standard type A-type blade OR B-type blade;
- Standard with all-steel blade, enhanced wear-resistant SKD11 blade can be optional;
- 800 and above model with standard water-cooled bearing housing and cart collection bins;
- Standard equipped with: overload protection, short circuit protection, hopper open shutdown protection;
- Fan feed cyclone separation and secondary dust can be optional.

注意事项 Note

- 机器标准电压规格为：3 ∅ 380V 50Hz。
- 最大粉碎能力取决于筛网孔径、材料等。
- 客户如需定制特殊规格，请与本公司联系确认。
- 产品规格若有变更，恕不另行通知。
- The standard voltage is 3 Phase, 380V, 50 Hz.
- The maximum crushing capacity depends on screen hole, material etc.
- Have any special needs, please contact us.
- We reserve right to change specifications without prior notice.



HSS400F

HNS Granulator

HNS粉碎机

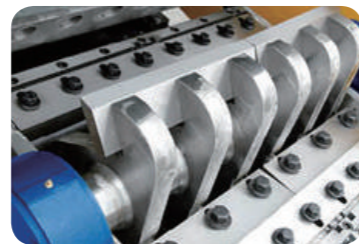
HNS系列粉碎机适用于破碎不同种类的软、硬塑胶，将块状、球状、条状以及水口料粉碎成颗粒。在塑胶行业中，对塑胶次品、废品、水口料的迅速加工回收起了重要作用，提高塑胶利用率。

HNS - AAA - BBB - CCC

- 取料方式
空白 = 人工集料盒
F = 风机送料
- 粉碎室宽度 (mm)
- 粉碎回转直径 (mm)
- 华热N型集中粉碎机



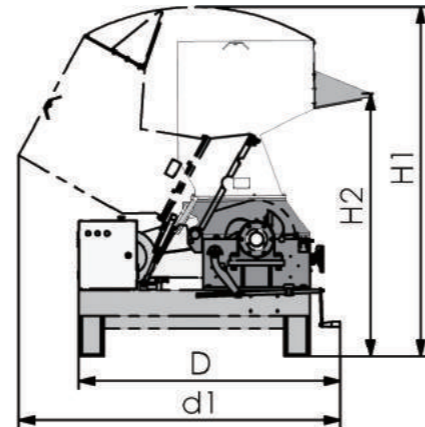
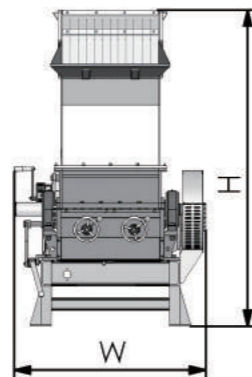
HNS



HNS400-800



HNS260-400



规格表 Specifications

机型	Type	Unit	HNS260-400	HNS260-500	HNS260-600
电机功率	Motor power	kW	7.5	11	11
转速	Rotating speed	rpm	650	650	580
动刀数	Rotor blades	Pcs	6	6	6
定刀数	Fixed blades	Pcs	2	2	4
重量	Weight	kg	470	565	640
入料口尺寸	Infeed opening	mm	260×400	260×500	260×600
粉碎回转尺寸	Crushing rotary size	mm	∅260×400	∅260×500	∅260×600
筛网孔径	Screen size	mm	∅10	∅10	∅10
外形尺寸 Dimensions					
H		mm	1420	1465	1460
H1		mm	1510	1550	1550
H2		mm	1190	1230	1230
W		mm	855	915	1050
D		mm	1270	1330	1375
d1		mm	1365	1370	1370

机型	Type	Unit	HNS400-600	HNS400-700	HNS400-800	HNS400-1000
电机功率	Motor power	kW	15	18.5	22	30
转速	Rotating speed	rpm	580	590	560	560
动刀数	Rotor blades	Pcs	6	6	6	6
定刀数	Fixed blades	Pcs	4	4	4	4
重量	Weight	kg	1200	1300	1500	1700
入料口尺寸	Infeed opening	mm	400×600	400×700	400×800	400×1000
粉碎回转尺寸	Crushing rotary size	mm	∅400×600	∅400×700	∅400×800	∅400×1000
筛网孔径	Screen size	mm	∅12	∅12	∅12	∅12
外形尺寸 Dimensions						
H		mm	1940	1940	1990	2000
H1		mm	2170	2170	2215	2230
H2		mm	1590	1590	1640	1652
W		mm	1190	1290	1435	1635
D		mm	1830	1830	1840	1840
d1		mm	1965	1965	1965	1965

特点 Special Features

- 采用V型切削技术，减小刀具与粉碎腔磨损，提高刀具寿命；
- 采用调心滚子轴承，轴承外置结构，散热良好；
- 粉碎腔采用中部半开结构；
- 筛网下部全开放并采用摇杆开启结构；
- 采用全封闭式带轮安全防护
- 粉碎室机械开启，省力安全。
- Using "V type" cutting technology ,decrease abrasion between blades and crushing chamber ,improve service life of blades .
- Using spherical roller bearings, bearing housing external structure, good heat dissipation.
- Crushing chamber use half-open structure .
- The bottom of screen open and rocker open structure .
- Using all close safety covers with wheels .
- Cutting chamber open by mechanical, saving and safety.

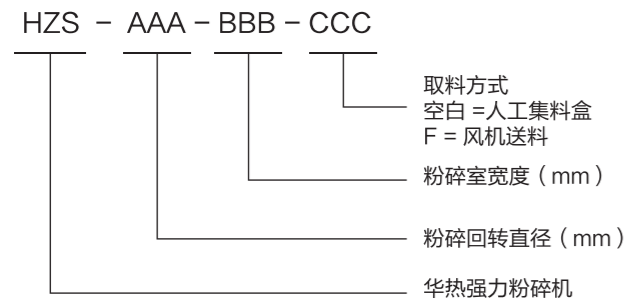
注意事项 Note

- 机器标准电压规格为：3 ∅ 380V 50Hz。
- 最大粉碎能力取决于筛网孔径、材料等。
- 客户如需定制特殊规格，请与本公司联系确认。
- 产品规格若有变更，恕不另行通知。
- The standard voltage is 3 Phase, 380V, 50 Hz.
- The maximum crushing capacity depends on screen hole, material etc.
- Have any special needs, please contact us.
- We reserve right to change specifications without prior notice.

High Performance Granulator

HZS400强力粉碎机

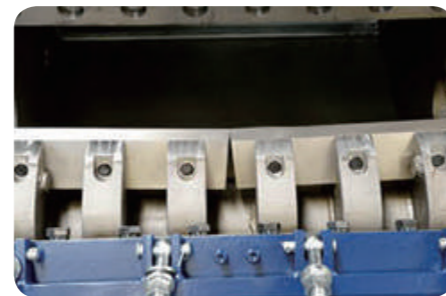
HZS系列粉碎机适用于各种塑料、橡胶、织物、皮革、硬纸板、木材及铝箔的粉碎，粉碎物外形可以是薄膜、片状、管状、浇口料及各类中空容器。当粉碎量较大时，可以配置喂料输送机，吸料风机，储料仓及除尘系统。



HZS400-800F



HZS400-800



规格表 Specifications

机型	Type	Unit	HZS400-800	HZS400-800F
电机功率	Motor power	kW		30
动刀数	Rotor blades	Pcs		6
定刀数	Fixed blades	Pcs		4
粉碎回转尺寸	Crushing rotary size	mm		∅ 400×800
投料口尺寸	Infeed opening	mm		400×800
筛网孔径	Screen size	mm		∅ 12
驱动装置	Drive device			手摇/Handle
风机功率	Blower power	kW	-	4.0
重量	Weight	kg		2000

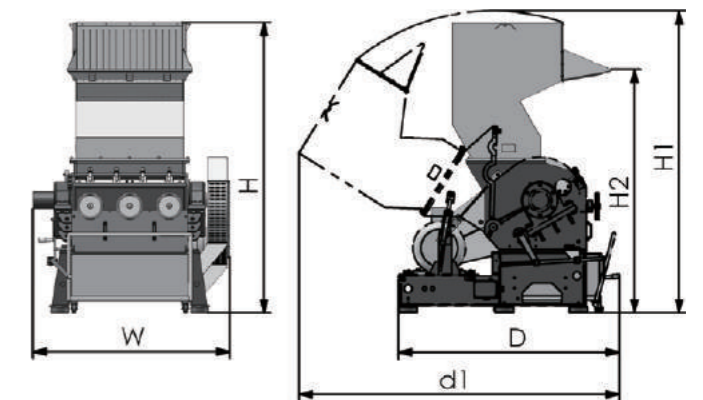
外形尺寸	Dimensions		
H		mm	2105
H1		mm	2225
H2		mm	1750
W		mm	1500
D		mm	1620
d1		mm	2435

特点 Special Features

- 机体采用钢结构，刚性强，具有良好的抗冲击性。
- 主轴系统经过平衡处理，机器运转稳定可靠。
- 动定刀均采用V型切削技术，减小刀具与粉碎腔磨损，提高刀具寿命；
- 采用调心滚子轴承，轴承外置结构，散热良好；
- 根据不同材料的粉碎要求，主轴上的动刀可以设计成3组或5组。
- 可选配惯性飞轮，提高切削强度。
- Rigid steel body to the resistant to impact.
- Balanced main shaft to ensure safely smoothly running.
- Dual V-cutting geometry to minimize friction between crushing material and both interior sidewalls ,improve service life of blades.
- Using spherical roller bearings, bearing housing external structure, good heat dissipation.
- 3 groups or 5 groups of rotors available depending on different crushing material.
- Optional inertia flywheel to improve cutting strength.

注意事项 Note

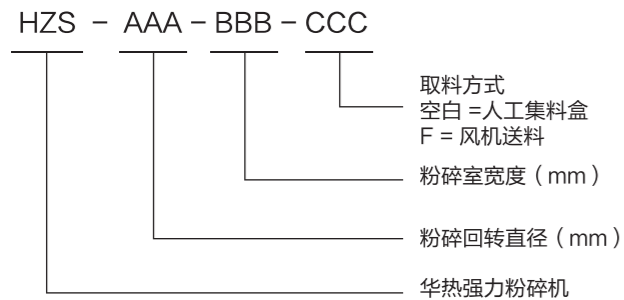
- 机器标准电压规格为：3 ∅ 380V 50Hz。
- 最大粉碎能力取决于筛网孔径、材料等。
- 客户如需定制特殊规格，请与本公司联系确认。
- 产品规格若有变更，恕不另行通知。
- The standard voltage is 3 Phase, 380V, 50 Hz.
- The maximum crushing capacity depends on screen hole, material etc.
- Have any special needs, please contact us.
- We reserve right to change specifications without prior notice.



High Performance Granulator

HZS600强力粉碎机

HZS系列粉碎机适用于各种塑料、橡胶、织物、皮革、硬纸板、木材及铝箔的粉碎，粉碎物外形可以是薄膜、片状、管状、浇口料及各类中空容器。当粉碎量较大时，可以配置喂料输送机，吸料风机，储料仓及除尘系统。



HZS600



HZS600-800F



HZS600-1200F

HZS600-1000F

规格表 Specifications

机型	Type	Unit	HZS600-800F	HZS600-1000F	HZS600-1200F
电机功率	Motor power	kW	37	45	55
动刀数	Rotor blades	Pcs	2×3 OR 2×5	2×3 OR 2×5	2×3 OR 2×5
定刀数	Fixed blades	Pcs	2×2	2×2	2×2
粉碎回转尺寸	Crushing rotary size	mm	∅600×800	∅600×1000	∅600×1200
投料口尺寸	Infeed opening	mm	600×800	600×1000	600×1200
筛网孔径	Screen size	mm	∅12	∅12	∅12
驱动装置	Drive device		电动/ Electric	液压/Hydraulic	液压/Hydraulic
驱动单元功率	Drive unit power	kW	0.75(Electric)	2.2(Hydraulic)	2.2(Hydraulic)
风机功率	Blower power	kW	4.0	4.0	5.5

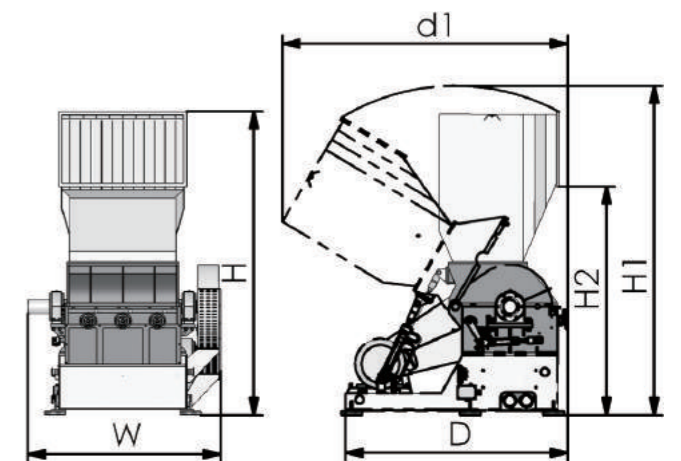
外形尺寸	Dimensions		HZS600-800F	HZS600-1000F	HZS600-1200F
H		mm	2900	2900	2900
H1		mm	3143	3143	3143
H2		mm	2198	2198	2198
W		mm	1620	1820	2020
D		mm	2160	2230	2230
d1		mm	2680	2680	2680

特点 Special Features

- 机体采用钢结构，刚性强，具有良好的抗冲击性。
- 主轴系统经过平衡处理，机器运转稳定可靠。
- 采用V型切削技术，减小刀具与粉碎腔磨损，提高刀具寿命；
- 采用调心滚子轴承，轴承外置结构，散热良好；
- 根据不同材料的粉碎要求，主轴上的动刀可以设计成3组或5组。
- 可选配惯性飞轮，提高切削强度。
- Rigid steel body to the resistant to impact.
- Balanced main shaft to ensure safely smoothly running.
- Using V-cutting geometry to minimize friction between crushing material and both interior sidewalls ,improve service lift of blades .
- Using spherical roller bearings, bearing housing external structure, good heat dissipation.
- 3 groups or 5 groups of rotors available depending on different crushing material
- Optional inertia flywheel to improve cutting strength .

注意事项 Note

- 机器标准电压规格为：3 ∅ 380V 50Hz。
- 最大粉碎能力取决于筛网孔径、材料等。
- 客户如需定制特殊规格，请与本公司联系确认。
- 产品规格若有变更，恕不另行通知。
- The standard voltage is 3 Phase, 380V, 50 Hz.
- The maximum crushing capacity depends on screen hole, material etc.
- Have any special needs, please contact us.
- We reserve right to change specifications without prior notice.



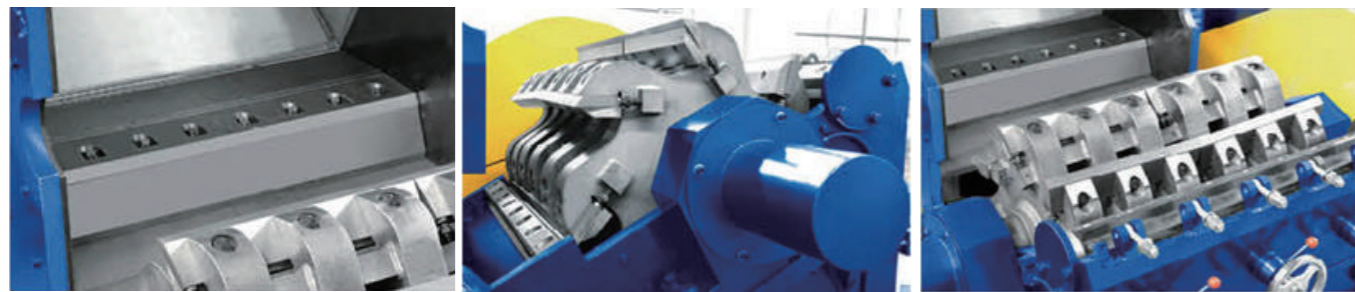
Heavy Duty Granulator

HZSH重型粉碎机

HZSH列粉碎机适用于各种塑料、橡胶、织物、皮革、硬纸板、木材及铝箔的粉碎，粉碎物外形可以是薄膜、片状、管状、浇口料及各类中空容器。当粉碎量较大时，可以配置喂料输送机，吸料风机，储料仓及除尘系统。

HZSH - AAA - BBB - CCC

- 取料方式
F = 风机送料
- 粉碎室宽度 (mm)
- 粉碎回转直径 (mm)
- 华热重型粉碎机



辅助定刀装置选配
Optional auxiliary knife

规格表 Specifications

机型	Type	Unit	HZSH700-1000F
电机功率	Motor power	kW	90 or 110
动刀数	Rotor blades	Pcs	2×7
定刀数	Fixed blades	Pcs	2
粉碎回转尺寸	Crushing rotary size	mm	∅ 700×985
投料口尺寸	Infeed opening	mm	985×1000
筛网孔径	Screen size	mm	∅ 12
驱动装置	Drive device		液压/Hydraulic
风机功率	Blower power	kW	7.5 OR 11

外形尺寸	Dimensions		
H		mm	3545
H1		mm	3830
H2		mm	2325
W		mm	2045
D		mm	2590
d1		mm	3535

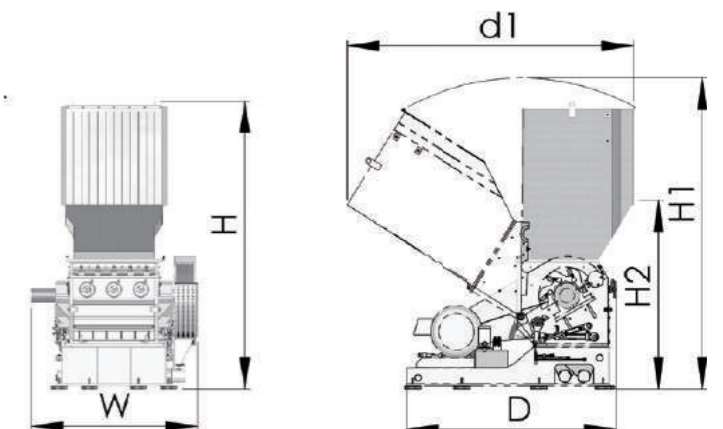
特点 Special Features

- 机体采用钢结构，刚性强，具有良好的抗冲击性。
- 主轴系统经过平衡处理，机器运转稳定可靠。
- 采用V形切削技术，切削时工作物从两侧向中心滑动，减少机器两侧壁之摩擦。
- 根据不同材料的粉碎要求，主轴上的动刀可以设计成5或7。
- 轴承安装在机体外部，粉尘或水不容易侵入，散热良好，保养及维修简便易行。
- 配置双缸液压驱动装置，维护清理更加便捷。
- 可选配惯性飞轮，提高切削强度。
- 根据不同材料要求，可选配辅助定刀。

- Rigid steel body to be resistant to impact.
- Balanced main shaft to ensure safely smoothly running.
- Using V-cutting geometry to minimize friction between crushing material and both interior sidewalls ,improve service life of blades.
- 5groups or 7groups of rotors available depending on different crushing material
- Using spherical roller bearings, bearing housing external structure, good heat dissipation.
- 3 groups or 5 groups of rotors available depending on different crushing material.
- Standard with cylinder hydraulic drive, maintenance and cleaning more convenient.
- Optional inertia flywheel to improve cutting strength.
- Optional auxiliary knife, according to the different material requirements ,is more suitable for wall thickness product.

注意事项 Note

- 机器标准电压规格为：3∅ 380V 50Hz.
- 最大粉碎能力取决于筛网孔径、材料等。
- 客户如需定制特殊规格，请与本公司联系确认。
- 产品规格若有变更，恕不另行通知。
- The standard voltage is 3 Phase, 380V, 50 Hz.
- The maximum crushing capacity depends on screen hole, material etc.
- Have any special needs, please contact us.
- We reserve right to change specifications without prior notice.

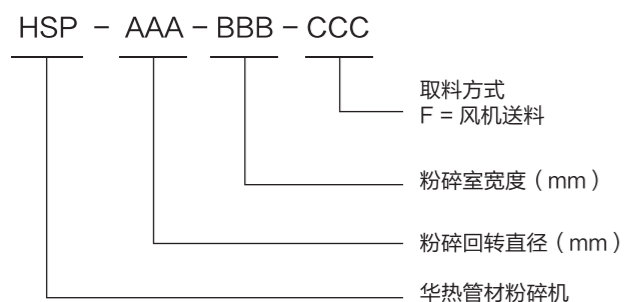


Pipe Material Granulator



HSP管材粉碎机

适用于较长的管材或型材的粉碎回收，避免采用常规机台时需要挖坑搭台的苦恼，专用高效。



HSP400-500F



HSP400-500F



HSP600-600F

HSP600-600F

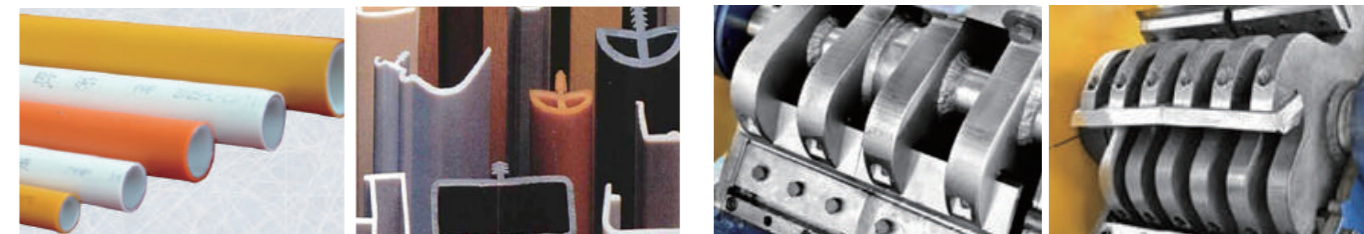
规格表 Specifications

机型	Type	Unit	HSP400-500F	HSP600-600F
电机功率	Motor power	kW	15	30 OR 45
动刀数	Rotor blades	Pcs	2×3	2×3 OR 2×5
定刀数	Fixed blades	Pcs	4	4
粉碎回转尺寸	Crushing rotary size	mm	∅ 400×500	∅ 600×600
筛网孔径	Screen size	mm	∅ 12	∅ 12
驱动装置	Drive device		手摇/Handle	液压/Hydraulic
风机功率	Blower power	kW	4.0	4.0

外形尺寸	Dimensions		HSP400-500F	HSP600-600F
H	mm		1295	1740
H1	mm		2230	2840
H2	mm		960	1125
W	mm		1100	1305
D	mm		1745	2200

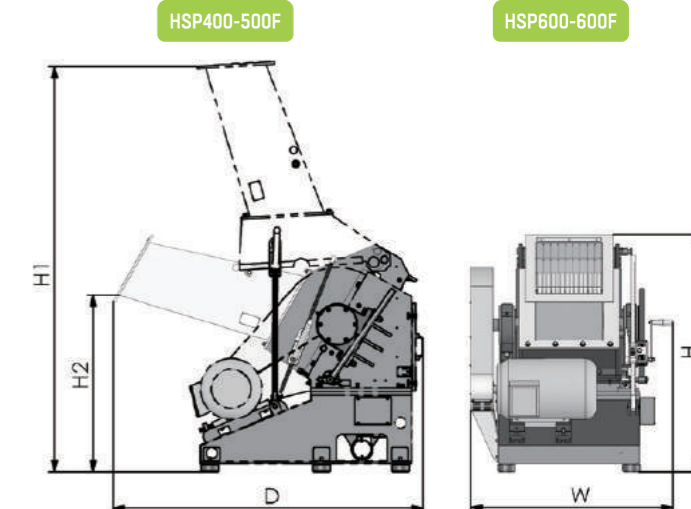
特点 Special Features

- 机体采用钢结构，刚性强，具有良好的抗冲击性。
- 主轴系统经过平衡处理，机器运转稳定可靠。
- 采用双V剪刀式切削，能耗小、剪切热少，适用于塑料热敏性高的料品，粉碎粒度均匀。
- 轴承安装在机体外部，粉尘或水不容易侵入，散热良好，保养及维修简便易行。
- 特殊设计的投料斗形式，低矮平斜，便于较长管材型材的送入。
- 针对平扁的板材或片材，可特殊设计投料斗形式。
- Rigid steel body to be resistant to impact.
- Balanced main shaft to ensure safely smoothly running.
- Dual V-cut technology. small energy consumption. Less shear heat. Suitable plastic materials in the high heat-sensitive materials. particle size uniformity.
- Using spherical roller bearings, bearing housing external structure, good heat dissipation.
- Specially designed hopper. low level ramp to facilitate long pipes and profiles into the hopper.
- Can specially design the hopper for the flat sheet.



注意事项 Note

- 机器标准电压规格为：3φ 380V 50Hz。
- 最大粉碎能力取决于筛网孔径、材料等。
- 客户如需定制特殊规格，请与本公司联系确认。
- 产品规格若有变更，恕不另行通知。
- The standard voltage is 3 Phase, 380V, 50 Hz.
- The maximum crushing capacity depends on screen hole, material etc.
- Have any special needs, please contact us.
- We reserve right to change specifications without prior notice.

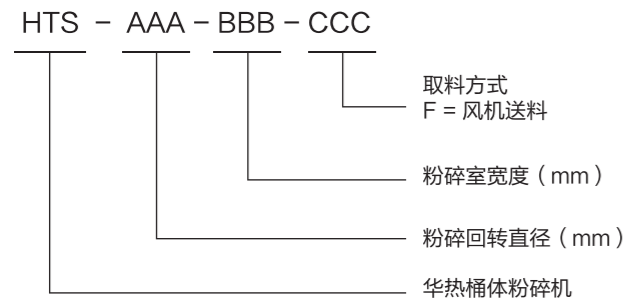


集中粉碎

Barrel Granulator

HTS桶体粉碎机

HTS系列粉碎机适用于各种各种塑料桶体等中空容器的粉碎再利用，包括饮用水桶、油脂桶等。该结构紧凑，操作方便，双V切削的专业设计使能耗达到更小切削效率更高。



HTS600-800F



规格表 Specifications

机型	Type	Unit	HTS600-800F	
电机功率	Motor power	kW	30	45
动刀数	Rotor blades	Pcs	2×3 OR 2×5	
定刀数	Fixed blades	Pcs	4	
粉碎回转尺寸	Crushing rotary size	mm	∅ 600×800	
投料口尺寸	Infeed opening	mm	1080×806	
筛网孔径	Screen size	mm	∅ 12	
驱动装置	Drive device		减速电机/Gear motor	
驱动电机功率	Drive power	kW	0.75	
风机功率	Blower power	kW	4.0	
重量	Weight	kg	3500	

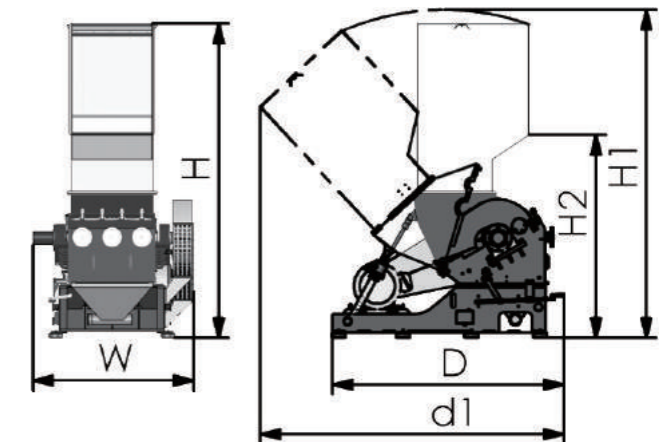
外形尺寸	Dimensions		
H	mm	3170	
H1	mm	3330	
H2	mm	2040	
W	mm	1620	
D	mm	2340	
d1	mm	3060	

特点 Special Features

- 采用双V剪刀式切削，能耗小、剪切热少，粉碎颗粒均匀，剪切效率高；
- 轴承安装在机体外部，粉尘或水不容易侵入，散热良好，保养及维修简便易行。
- 特殊进料箱转向设计，可以更好的保证圆形物料实现输送上料并自动转向，提高喂料效率；
- 粉碎上体的弧形内腔设计，有效保证抓料、粉碎大容量的腔体产品更为高效；
- 采用电动螺旋快速打开粉碎室内部，方便维护动刀和定刀，同时可以快速完成粉碎室腔体的清理；
- 主轴系统经过平衡处理，机器运转稳定可靠。
- 轴承安装在机体外部，粉尘或水不容易侵入，散热良好，保养及维修简便易行。
- 可选配惯性飞轮，提高切削强度；
- Dual V-cut technology. small energy consumption, less shear heat, particle size uniformity, cutting efficiency is higher.
- Using spherical roller bearings, bearing housing external structure, good heat dissipation.
- Special feeding box steering design, can better ensure the circle material conveying and automatic steering, improve the feed efficiency.
- Crushing chamber upper baby arc cavity design, ensuring the effective grab materials, crushing the large capacity of the hollow products more efficient.
- Using electric screw quickly open crushing chamber department, conveniently to maintain the moving blade and fixed blade, also can quickly completed cleaning the curding chamber.
- Balanced main shaft to ensure safely smoothly running.
- Optional inertia flywheel to improve cutting strength.

注意事项 Note

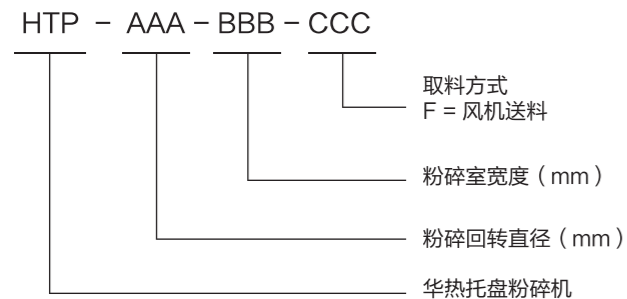
- 机器标准电压规格为：3∅ 380V 50Hz。
- 最大粉碎能力取决于筛网孔径、材料等。
- 客户如需定制特殊规格，请与本公司联系确认。
- 产品规格若有变更，恕不另行通知。
- The standard voltage is 3 Phase, 380V, 50 Hz.
- The maximum crushing capacity depends on screen hole, material etc.
- Have any special needs, please contact us.
- We reserve right to change specifications without prior notice.



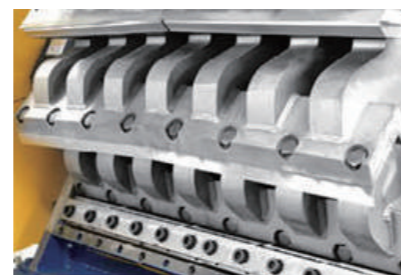
Tray Material Granulator

HTP托盘粉碎机

适用于托盘、管材及宽幅型材粉碎回收，免除采用常规机台对制品预分解的工序，减少原料降解，节省人工，减少劳动强度，提高粉碎回收效率。



HTP800-1200F



七爪刀架
Seven groups rotor



五爪刀架
Five groups rotor

规格表 Specifications

机型	Type	Unit	HTP800-1200F
电机功率	Motor power	kW	75 OR 110
动刀数	Rotor blades	Pcs	2×5 OR 2×7
定刀数	Fixed blades	Pcs	4
粉碎回转尺寸	Crushing rotary size	mm	∅ 800×1200
投料口尺寸	Infeed opening	mm	360×1200
筛网孔径	Screen size	mm	∅ 12
驱动装置	Drive device		液压/Hydraulic
驱动电机功率	Drive power	kW	2.2
风机功率	Blower power	kW	11 OR 15

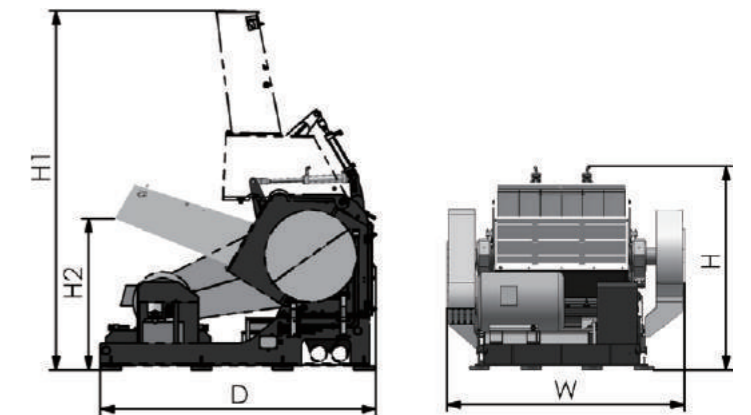
外形尺寸	Dimensions		
H		mm	2050
H1		mm	3550
H2		mm	1550
W		mm	2350
D		mm	2800

特点 Special Features

- 采用双V剪刀式切削，能耗小、剪切热少，粉碎颗粒均匀，剪切效率高；
- 轴承安装在机体外部，粉尘或水不容易侵入，散热良好，保养及维修简便易行。
- 通过液压系统轻松实现粉碎室及筛网开合，维护保养非常方便，同时也可以快速的完成对粉碎室的清理；
- 特殊的投料形式，低矮平斜，便于托盘及宽幅型材的送入；
- 针对不同的物料，我们可以提供更优化的喂料方案；
- 主轴系统经过平衡处理，机器运转稳定可靠；
- 可选配惯性飞轮，提高切削强度；
- Dual V-cut technology. small energy consumption, less shear heat, particle size uniformity, cutting efficiency is higher.
- Using spherical roller bearings, bearing housing external structure, good heat dissipation.
- Using the hydraulic system easily crushing chamber and screen opening, maintenance is convenient but also non honest, rapid completion of the crushing chamber cleaning.
- Special form of feeding, low flat inclined, is advantageous for the tray and into wide profile
- In view of the different materials, we can provide optimal feeding scheme.
- Balanced main shaft to ensure safely smoothly running.
- Optional inertia flywheel to improve cutting strength.

注意事项 Note

- 机器标准电压规格为：3∅ 380V 50Hz。
- 最大粉碎能力取决于筛网孔径、材料等。
- 客户如需定制特殊规格，请与本公司联系确认。
- 产品规格若有变更，恕不另行通知。
- The standard voltage is 3 Phase, 380V, 50 Hz.
- The maximum crushing capacity depends on screen hole, material etc.
- Have any special needs, please contact us.
- We reserve right to change specifications without prior notice.



Powerful Shredder



HSM撕碎机

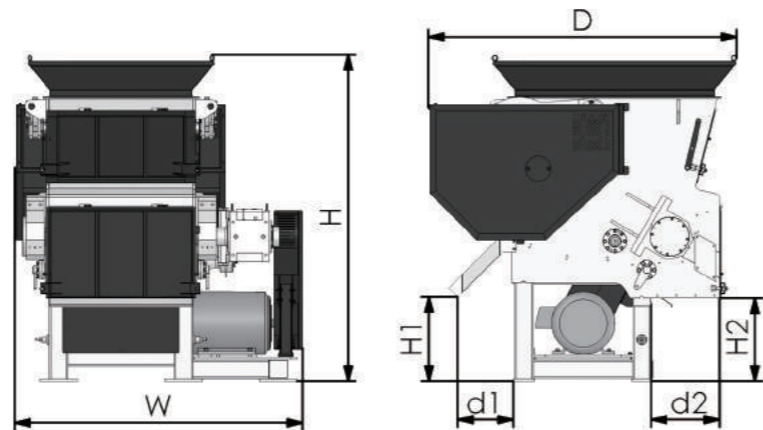
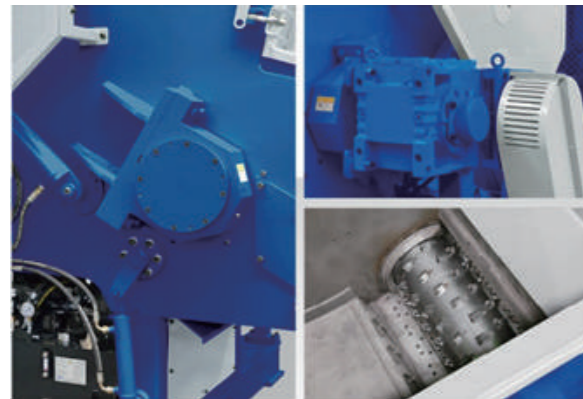
适用于特厚、韧性、大型塑料材料，(如浇口料、大型塑料管材、叉车托板、塑料薄膜、纤维、纸张、木头等)的有效粉碎，在不降解物料原性的情况下将浇口料或塑料废品撕碎，从而进一步粉碎利用。可应用于解决废家电/大块料/PE管材/橡胶轮胎/包装材料回收利用。



HSM 12045

HSM - AAA BBB

- 粉碎回转直径/10 (mm)
- 粉碎室宽度 (mm)
- 华热撕碎机



规格表 Specifications

机型	Type	Unit	HSM 12045
转速	Rotating speed	rpm	75
电机功率	Motor power	kW	55
动刀数	Rotor blades	Pcs	81
定刀数	Fixed blades	Pcs	8
回转直径	Rotor diameter	mm	∅ 455
粉碎腔尺寸	Crushing chamber size	mm	800×1010
筛网孔径	Screen size	mm	∅ 40 - ∅ 100
驱动装置	Drive device		液压/Hydraulic
驱动电机功率	Drive power	kW	5.5
重量	Weight	kg	5500

外形尺寸	Dimensions		
H		mm	2585
H1		mm	670
H2		mm	680
W		mm	2280
D		mm	2445
D1		mm	435
D2		mm	530

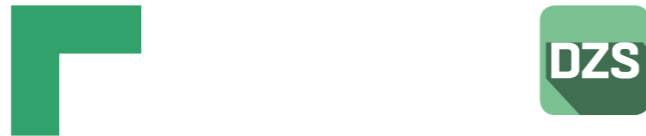
特点 Special Features

- 采用柔和铣削式粉碎，噪音低、能耗小、粉碎粒度均匀。
- 刀片按照数控车刀片设计，可旋转调换四次使用，使用方便、寿命长。
- 采用高性能液力联轴装置直联电机，在启动及粉碎全过程保护电机不超载工作
- 有效保护电机、减速机齿轮箱、转子刀轴等零部件，提升整机性能及安全性。
- 减速机齿轮箱(德资)、液压泵站、主要控制电器件均采用进口品牌。
- 采用高性能PLC触摸屏人机接口控制，轻松实现设备全自动运转，操作简单 使用方便。
- Use of soft milling-type grinding, low noise, small power, particle size uniformity.
- The blades can rotary exchange four times to use, easy and long life.
- Using high-performance hydraulic coupling device. Protect the motor, reduction gear box, rotor blade shaft and other components, to enhance overall performance and safety.
- Reduction gear box (Germany), hydraulic pump station(Italy),the main control electrical parts adopt imported famous brand.
- High-performance PLC control HMI touch screen, easy operation with full automation, simple operation, easy to use.

注意事项 Note

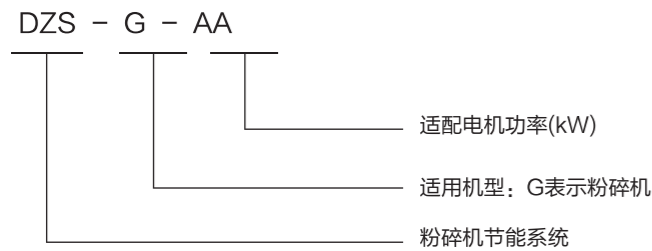
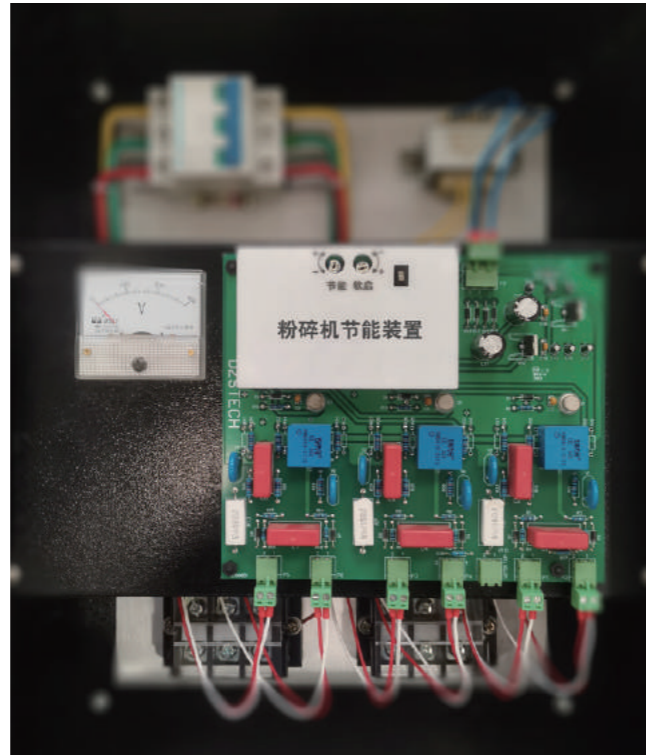
- 机器标准电压规格为：3∅ 380V 50Hz。
- 最大粉碎能力取决于筛网孔径、材料等。
- 客户如需定制特殊规格，请与本公司联系确认。
- 产品规格若有变更，恕不另行通知。
- The standard voltage is 3 Phase, 380V, 50 Hz.
- The maximum crushing capacity depends on screen hole, material etc.
- Have any special needs, please contact us.
- We reserve right to change specifications without prior notice.

Energy-Saving Device For Granulator



粉碎机节能装置

粉碎机节能装置采用“一种基于三相采样与快速响应的电机节能技术”开发。技术基于降压节能原理，根据负载监控技术快速感知负载大小，产生相适应的触发信号，动态调整可控硅导通角大小，控制电机输入端电压动态跟踪负载变化，从而实现电机在负载变化频繁、无规律且冲击负载大工况下高效节能控制。实际应用有功功率节能比率可达20-35%。

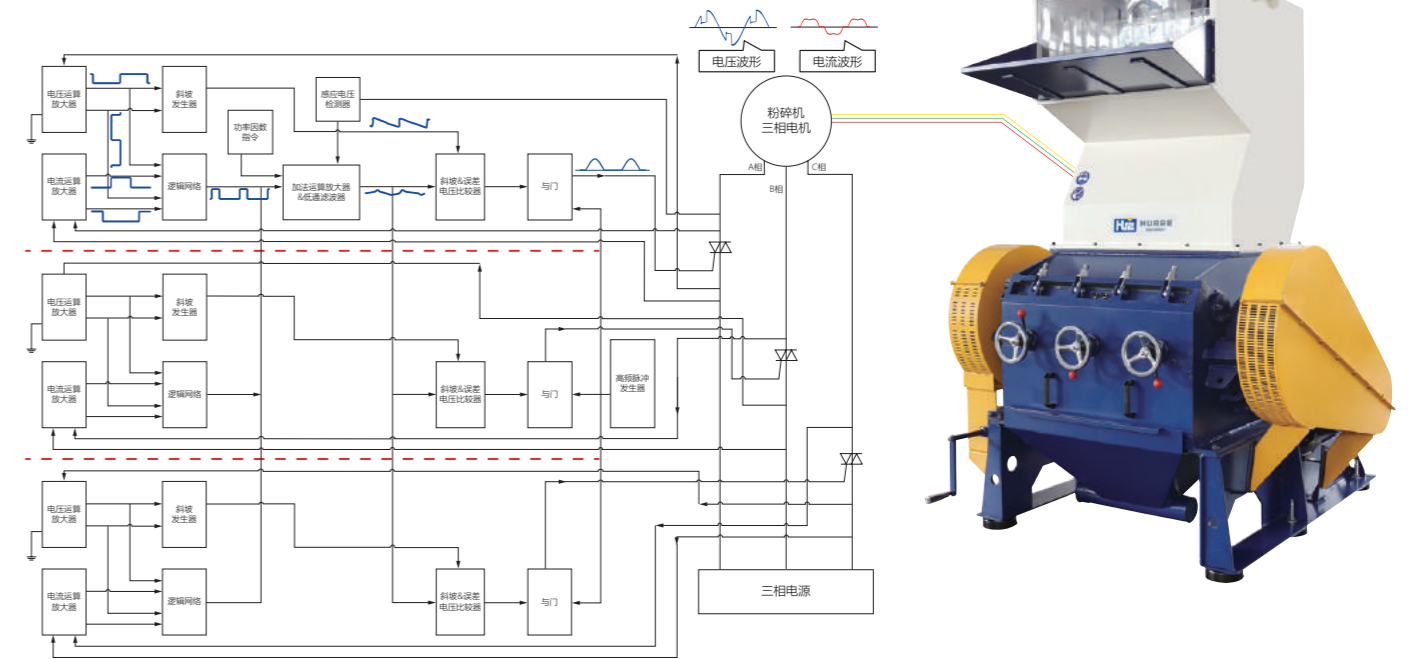


规格表 Specifications

型号	Model	Unit	DZS-G-18	DZS-G-22	DZS-G-30	DZS-G-37	DZS-G-45
适配电机功率	Motor Power	kW	15/18.5	22	30	37	45
电压范围	Voltage Range	V	380-460	380-460	380-460	380-460	380-460

型号	Model	Unit	DZS-G-55	DZS-G-75	DZS-G-90	DZS-G-110
适配电机功率	Motor Power	kW	55	75	90	110
电压范围	Voltage Range	V	380-460	380-460	380-460	380-460

粉碎机节能装置原理框图



特点 Special Features

- 大幅度降低电能消耗
- 超强带载动态软启动
- 三相电压电流自适应平衡
- 减热损、降温升，改善电机运行品质
- 优化磁场，提高电磁转化效率
- 提高电机效率和功率因数
- 延长电机寿命
- 实时负载跟踪
- 稳定控制,高可靠性
- Great energy saving
- Super dynamic soft start with load
- Adaptive balance three phase voltage and current
- Reduce heat loss and temperature rise, improve operation quality
- Optimize magnetic field and improve electromagnetic conversion efficiency
- Improve motor power factor and efficiency
- Prolong motor service life
- Real time load tracking
- Steady control and high reliability

注意事项 Note

- 不能与变频器串联使用;
- 电源频率应与系统工作频率参数一致;
- 客户如需定制特殊规格，请与本公司联系确认;
- 产品规格变更，恕不另行通知。
- Don't be used in series with frequency converter.
- The power supply frequency should be consistent with the operating frequency of the device.
- Have any special needs, please contact us.
- We reserve right to change specifications without prior notice.

FJ Cyclone Separator & Dust Recycling Device

FJ旋风分离器&除尘回收装置

配套于粉碎机应用的除尘回收装置主要有旋风分离器和旋风分离器+二次除尘二种形式。

旋风分离器是利用蜗壳离心风机产生的高速气体，负压吸取粉碎机吸料盒中的粉碎粒子，并依靠气流切向引入造成的旋转运动，使具有较大惯性离心力的粉碎颗粒的固体，甩向分离器外筒壁，粉碎颗粒旋转后下落收集，而气流从顶部的通过过滤布袋排于环境。旋风分离器主要功能是粉碎颗粒的输送收集。

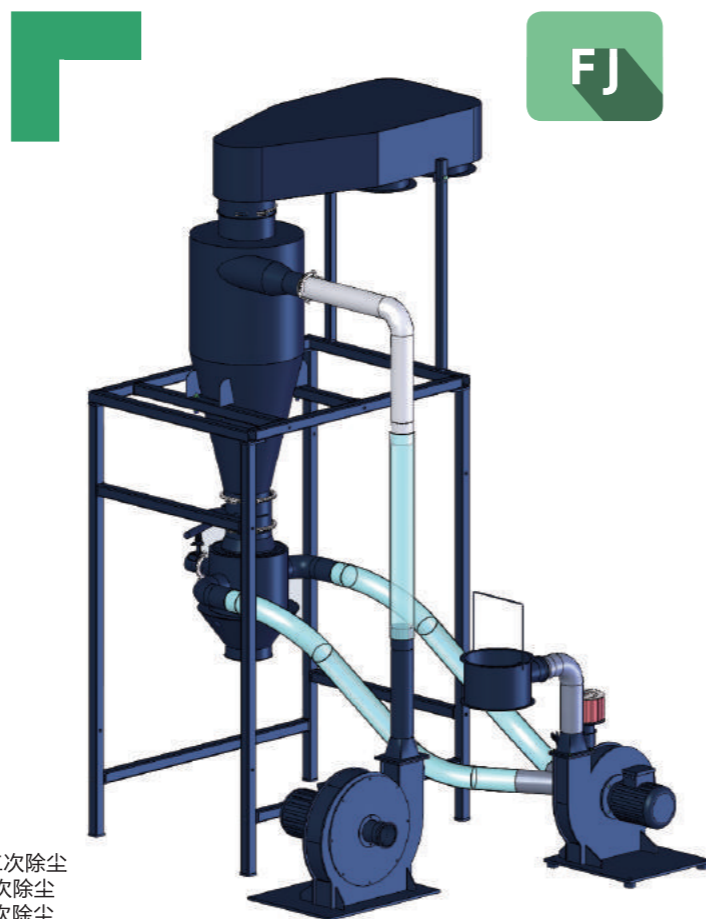
二次除尘装置配置于旋风分离器的下方，通过二次除尘的离心风机负压气流将下落中的粉碎颗粒中的粉尘有效吸除，负压气流可通过风量调节装置有效调节，从而保证粉尘的去除效果。

FJ - AAA / BBB - CCC

空白 = 旋风分离器
 DS260 = 旋风分离器 + 0.75kW二次除尘
 DS400 = 旋风分离器 + 1.1kW二次除尘
 DS600 = 旋风分离器 + 2.2kW二次除尘

风机功率/连接管直径

除尘回收装置



FJ4.0+DS600

特点 Special Features

- 除尘器结构美观可靠，用于快速输送分离粉碎颗粒中的粉末、杂质、提高物料的利用率。
- 结构简单操作方便，无需维护。
- 可根据不同要求配置多级分离，进一步提高分离质量。
- 采用粉碎回收一体，大大提高了粉碎回收效率，节省人工。
- 可根据客户收集要求，定制适合吨袋托盘、客户集料箱的架体。

- The structure of the dust collector is beautiful and reliable, and it is used to quickly transport and separate the powder and impurities in the pulverized particles and improve the utilization rate of the materials.
- The structure is simple and easy to operate, no maintenance is required.
- Multi-stage separation can be configured according to different requirements to further improve the separation quality.
- The combination of pulverization and recycling greatly improves the efficiency of pulverization and recovery and saves labor.
- According to the customer's collection requirements, the frame body suitable for the ton bag tray and the customer collection box can be customized.

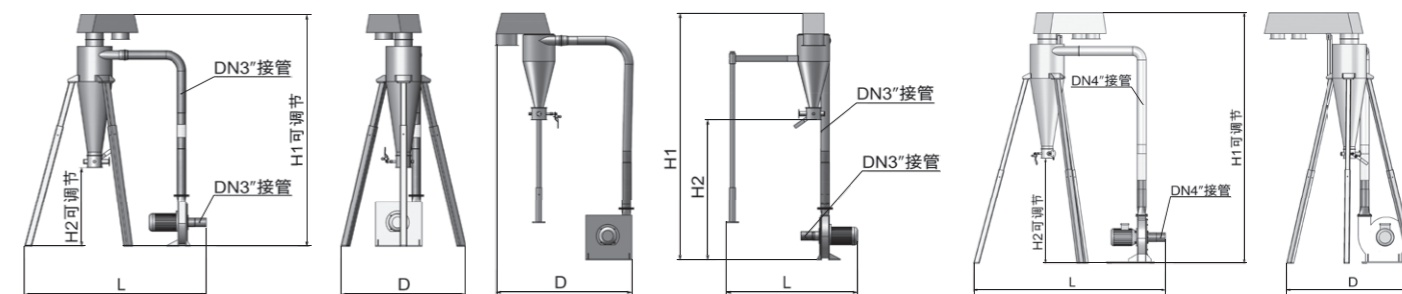


FJ 4.0

规格表 Specifications

机型	Type	Unit	FJ-1.1/3"	FJ-1.1/3"FOR HSS	FJ-2.2/4"	FJ-4.0/4"	FJ-5.5/4"
风机功率	Blower power	kW	1.1	1.1	2.2	4.0	5.5
包装尺寸	Package dimensions	mm	1450×870×630	1450×870×630	2050×800×750	2130×1520×1120	2130×1520×1120
L			1575	1125	2120	1800	1800
H1			2015	2145	2700	3130	3130
H2			700-1000	750-1200	750-1100	720	720
D			1215	1160	1700	2100	2100

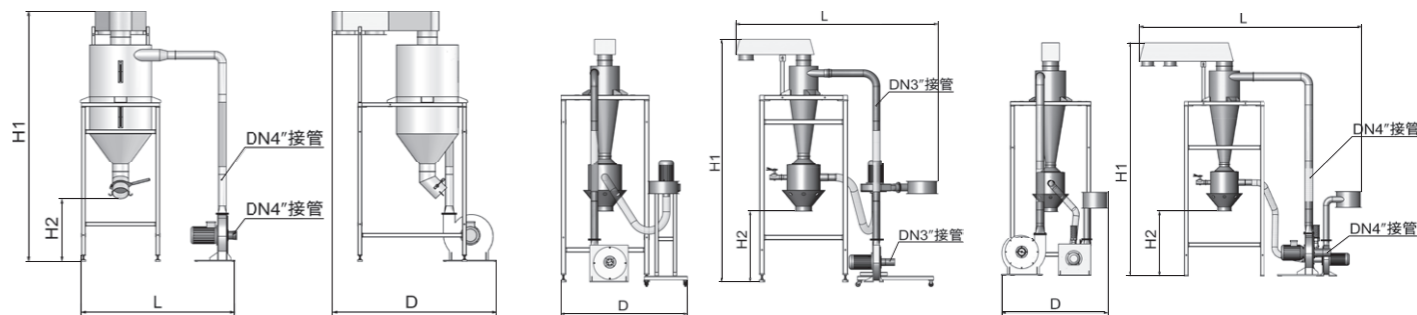
机型	Type	Unit	FJ-1.1/3"+DS260	FJ-2.2/4"+DS400	FJ-4.0/4"+DS600	FJ-5.5/4"+DS600
风机功率	Blower power	kW	1.1+0.75	2.2+1.1	4.0+2.2	5.5+2.2
包装尺寸	Package dimensions	mm	2050×800×750	2130×1280×900	2130×1520×1120	2130×1520×1120
L			2130	2580	2550	2550
H1			2555	2915	3200	3200
H2			745	810	820	820
D			1225	1330	2000	2000



FJ-1.1/3"

FJ-1.1/3"FOR HSS

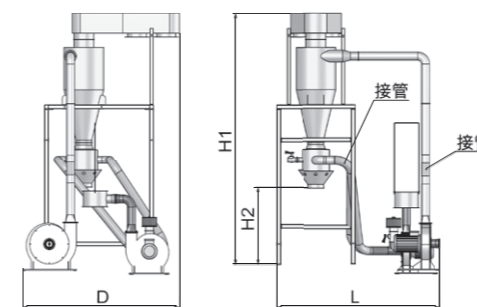
FJ-2.2/4"



FJ-4.0/4" & FJ-5.5/4"

FJ-1.1/3"+DS260

FJ-2.2/4"+DS400



FJ-4.0/4"+DS600 & FJ-5.5/4"+DS600

注意事项 Note

- 机器标准电压规格为：3φ 380V 50Hz。
- 客户如需定制特殊规格，请与本公司联系确认。
- 产品规格若有变更，恕不另行通知。
- The standard voltage is 3 Phase, 380V, 50 Hz.
- Have any special needs, please contact us.
- We reserve right to change specifications without prior notice.